

LEXINGTON SYSTEM



Poliform

Poliform

Poliform è una delle realtà più significative nel mondo dell'arredamento internazionale per qualità del design, eccellenza del progetto e innovazione. Il suo talento è il saper fare, una capacità che unisce cultura e conoscenza e che prima di essere un gesto, il gesto che rende riconoscibile tutto ciò che è firmato Poliform, è un'idea di progettazione. Un pensiero che unisce ricerca di funzionalità, contenuti espressivi e significati, e che della combinazione tra estetica e utilità ha saputo fare un'arte, in ogni area della casa. Nelle zone giorno e notte, quest'arte si esprime attraverso sistemi versatili, tecnicamente impeccabili, sempre in dialogo con l'architettura e il contesto – tra eleganza delle finiture e armonia delle proporzioni.

Poliform is one of the world's leading furniture companies. It stands out for design quality, project excellence, and innovation. Its know-how brings together culture and knowledge. Each gesture that makes everything signed Poliform recognizable is born from a design idea. A thought process that combines the search of function, expressive content, and meaning, and that masterfully merges aesthetics with purpose in every area of the house. In the day and night areas, this art is expressed through versatile, technically impeccable systems that draw on architecture to dialogue with their context – thanks to elegant finishes and harmonic proportions.

LEXINGTON SYSTEM

DAY INTERIOR	10
DAY DETAILS	34
NIGHT DETAILS	48
NIGHT INTERIOR	64
COMPOSITIONS	83
TECHNICAL DATA	109

LEXINGTON

Lexington è un sistema dalla forte connotazione architettonica. Progettato da Jean-Marie Massaud insieme al dipartimento R&D Poliform, è caratterizzato dai montanti, cui si agganciano ripiani, cassettiere e altre attrezzature per creare sistemi libreria nella zona giorno e cabine armadio nella zona notte. Due le configurazioni disponibili: con montanti a parete oppure a soffitto – in questo caso con possibilità di progettare composizioni bifacciali finite su entrambi i lati. Per l'infinita flessibilità in termini di dimensioni, contesti d'uso e finiture, Lexington segna un'evoluzione nel mondo dei sistemi, nell'ottica di un'integrazione totale tra i diversi ambienti della casa.

The Lexington system has strong architectural connotations. Designed by Jean-Marie Massaud in collaboration with Poliform's R&D department, it is characterized by uprights, onto which shelves, drawers and other components can be fitted to create book-shelves for the day area and a walk-in closet system for the night area. It has two available configurations – wall-mounted and floor-to-ceiling, which also gives the option of designing two-sided compositions, finished on both front and back. Thanks to the endless flexibility it offers in terms of dimensions, functions and finishes, Lexington marks an evolution in the world of furniture systems – in the direction of the total integration of the different areas of the home.

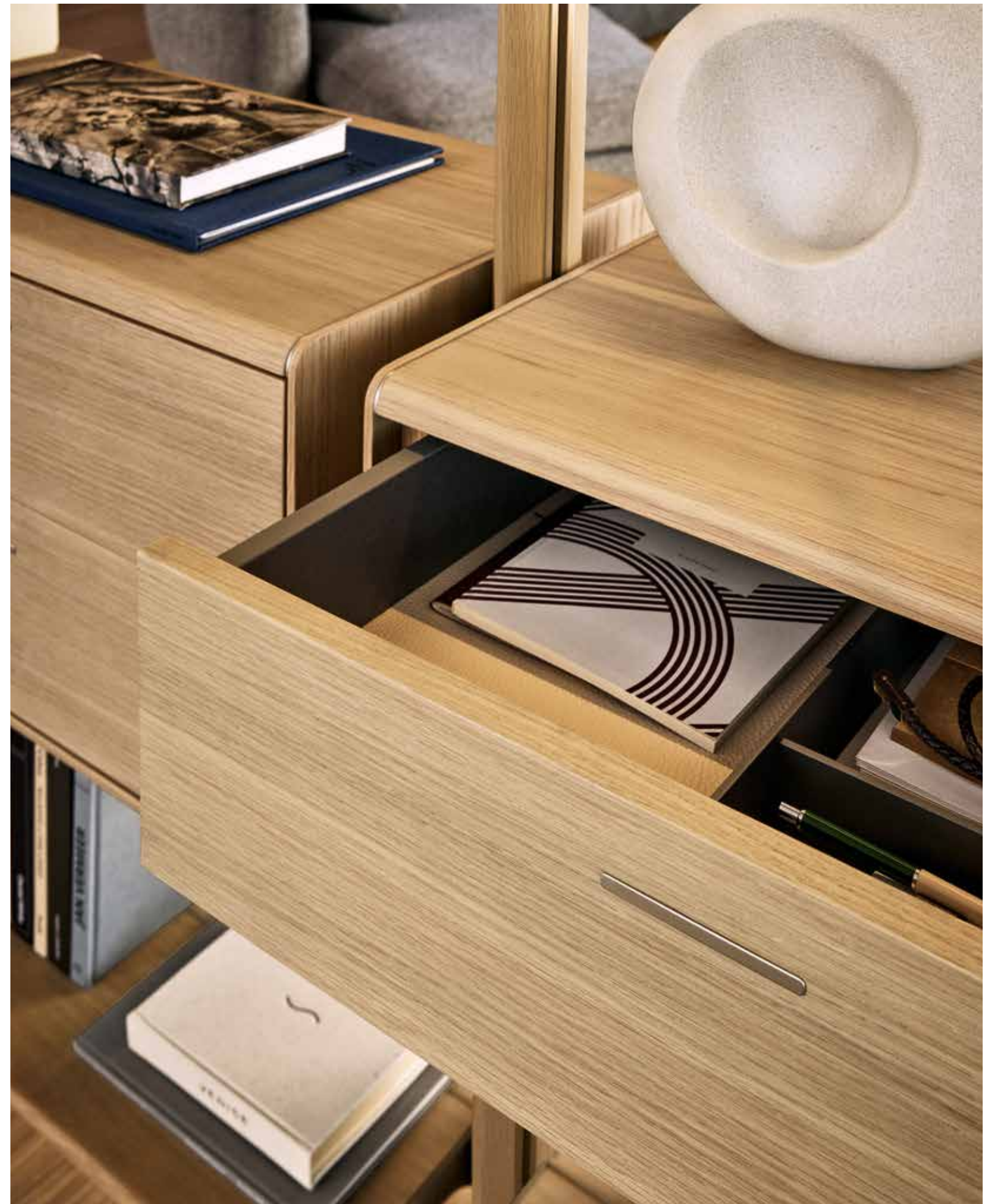






Qui e nelle pagine precedenti: librerie Lexington bifacciali con montanti a soffitto in rovere gold e champagne opaco con piedini di regolazione in nickel champagne. Ripiani in rovere gold e champagne opaco con luce a led integrata dimmerabile. Contenitori con cassetti in rovere gold e champagne opaco, maniglie in laccato opaco champagne. Poltrona Le Club in pelle non sfoderabile Silk 01 crema. Tavolini Koishi con piani in marmo zecevo levigato e strutture verniciato champagne opaco. Tappeto Relief cammello. A destra: dettaglio del cassetto attrezzato con svuotatasche in ardesia opaco, fondo cassetto e svuotatasche in tecnocover Grain 05 latte.

This and previous pages: double-sided Lexington bookcases with gold oak and mat champagne floor-ceiling uprights with levelling feet in nickel champagne. Shelves in gold oak and mat champagne with dimmable integrated led light. Storage units with drawers in gold oak and mat champagne, handles in mat lacquered champagne. Le Club armchair in non-removable leather Silk 01 crema. Koishi coffee tables with tops in mat marble zecevo and mat champagne painted structures. Carpet Relief cammello. Right: close up of the drawer accessorized with dresser valet in mat ardesia, drawer bottom and valet in tecnocover Grain 05 latte.





Qui e nella pagina successiva: librerie Lexington con montanti a soffitto in rovere gold e champagne opaco con piedini di regolazione in nickel champagne. Ripiani in rovere gold e champagne opaco con luce a led integrata dimmerabile. Contenitori con ante a ribalta e ante battenti in rovere gold e champagne opaco, maniglie in laccato opaco champagne, luce a led integrata dimmerabile. Boiserie Code in tessuto lino é cru con profili in champagne opaco. Divano Saint-Germain in tessuto sfoderabile Agadir 03 pepe, cuscini in tessuto Nancy 100 cenere e velluto Persia 1404 carbone, piedini brown nickel opaco. Tavolini Koishi con piani in marmo zecevo levigato e strutture verniciato champagne opaco. Poltrone Le Club in pelle non sfoderabile Silk 01 crema. Madia Symphony in rovere gold con top in marmo zecevo levigato, vano a giorno, maniglie e basamento con piedini in brown nickel opaco. Tappeto Relief cammello.

This and next page: Lexington bookcases with gold oak and mat champagne floor-ceiling uprights with levelling feet in nickel champagne. Shelves in gold oak and mat champagne metal with dimmable integrated led light. Storage units with flap doors and leaf doors in gold oak and mat champagne, handles in mat lacquered champagne and dimmable integrated led light. Code wall panelling in fabric lino ecru with mat champagne profiles. Saint-Germain sofa in removable fabric Agadir 03 pepe, cushions in fabric Nancy 100 ruggine and velvet Persia 1404 carbone, mat brown nickel feet. Koishi coffee tables with tops in mat marble zecevo and painted mat champagne structures. Le Club armchairs in non-removable leather Silk 01 crema. Symphony sideboard in gold oak with top in mat marble zecevo, open storage units, handles and base with feet in mat brown nickel. Carpet Relief cammello.



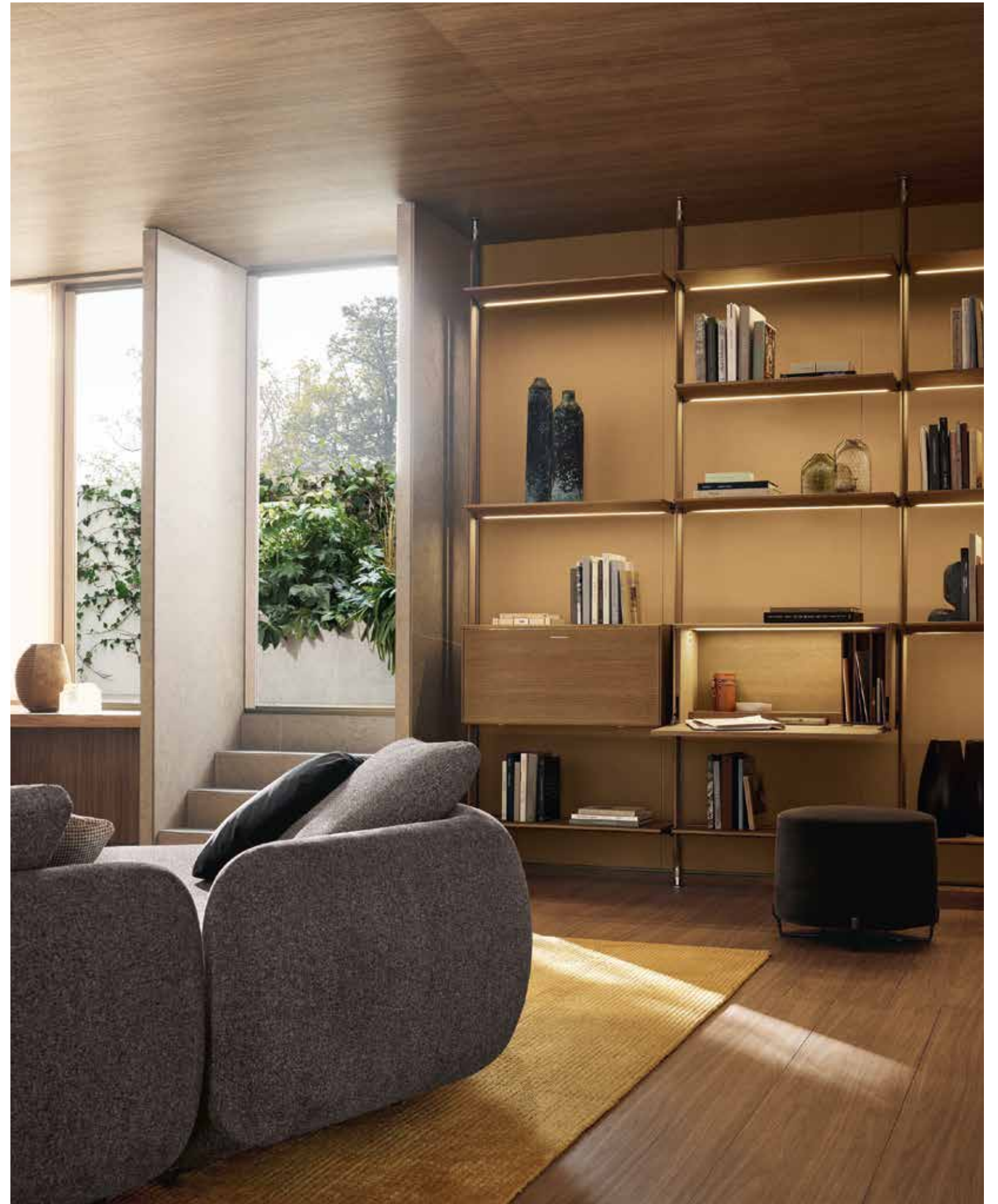


In questa pagina: dettaglio del montante in rovere gold e champagne opaco con piedino di regolazione in nickel champagne, ripiani in rovere gold e champagne opaco.

This page: close up of the upright in gold oak and mat champagne with adjustable foot in nickel champagne, shelves in gold oak and mat champagne.

In questa pagina: libreria Lexington con montanti a soffitto in rovere gold e champagne opaco con piedini di regolazione in nickel champagne. Ripiani in rovere gold e champagne opaco con luce a led integrata dimmerabile. Contenitori con ante a ribalta in rovere gold e champagne opaco, maniglie in laccato opaco champagne e luce a led integrata dimmerabile. Boiserie Code in tessuto lino écru con profili in champagne opaco. Pouf New York in velluto sfoderabile Persia 1404 carbone con piedini brown nickel lucido. Divano Saint-Germain in tessuto sfoderabile Agadir 03 pepe, cuscini in tessuto Nancy 100 cenere e velluto Persia 1404 carbone, piedini brown nickel opaco. Tappeto Relief cammello. Nella pagina successiva: dettaglio del contenitore con anta a ribalta e coperchio apribile.

This page: Lexington bookcase with gold oak and mat champagne floor-ceiling uprights with levelling feet in nickel champagne. Shelves in gold oak and mat champagne metal with dimmable integrated led light. Storage units with flap doors in gold oak and mat champagne, handles in mat lacquered champagne and dimmable integrated led light. Code wall panelling in fabric lino ecru with mat champagne profiles. New York pouf in removable velvet Persia 1404 carbone and mat brown nickel feet. Saint-Germain sofa in removable fabric Agadir 03 pepe, cushions in fabric Nancy 100 ruggine and velvet Persia 1404 carbone, mat brown nickel feet. Carpet Relief cammello. Next page: close up of the storage unit with flap door and openable top.





In questa pagina: dettaglio del ripiano con luce a led integrata dimmerabile e del montante entrambi in rovere gold e champagne opaco. Boiserie Code in tessuto lino écru con profili in champagne opaco.

This page: close up of the shelf with dimmable integrated led light and of the upright, both in gold oak and mat champagne. Code wall paneling in fabric lino ecru with mat champagne profiles.





In questa pagina: dettaglio del contenitore con anta battente e luce a led integrata dimmerabile. Nella pagina successiva: librerie Lexington con montanti a soffitto in rovere gold e champagne opaco con piedini di regolazione in nickel champagne. Ripiani in rovere gold e champagne opaco con luce a led integrata dimmerabile. Contenitori con ante a ribalta e ante battenti in rovere gold e champagne opaco, maniglie in laccato opaco champagne, luce a led integrata dimmerabile. Boiserie Code in tessuto lino écreu con profili in champagne opaco. Divano Saint-Germain in tessuto sfoderabile Agadir 03 pepe, cuscini in tessuto Nancy 100 cenere e velluto Persia 1404 carbone, piedini brown nickel opaco. Al centro, tavolini Koishi con piani in marmo zecevo levigato, strutture verniciato champagne opaco. Accanto al divano, tavolino Orbit, piano e struttura in vetro bronzato, struttura in vetro soffiato. Poltrone Le Club in pelle non sfoderabile Silk 01 crema. Tappeto Relief cammello.

This page: close up of the storage unit with leaf door and dimmable integrated led light. Next page: Lexington bookcases with gold oak and mat champagne floor-ceiling uprights with levelling feet in nickel champagne. Shelves in gold oak and mat champagne metal with dimmable integrated led light. Storage units with flap doors and leaf doors in gold oak and mat champagne, handles in mat lacquered champagne and dimmable integrated led light. Code wall panelling in fabric lino écreu with mat champagne profiles. Saint-Germain sofa in removable fabric Agadir 03 pepe, cushions in fabric Nancy 100 cenere and in velvet Persia 1404 carbone, mat brown nickel feet. In the centre, Koishi coffee tables with mat marble zecevo tops and painted mat champagne structures. Next to the sofa, Orbit coffee table with bronzed glass top and structure, blown glass structure. Le Club armchairs in non-removable leather Silk 01 crema. Carpet Relief cammello.



DAY INTERIOR

Librerie A - B

Montanti a soffitto elettrificati: rovere gold e champagne opaco con piedini di regolazione in nickel champagne.

Ripiani: rovere gold e champagne opaco, luce a led dimmerabile, escluso ripiani inferiori.

Contenitori con cassetti: rovere gold, maniglie in laccato opaco champagne, fondo cassetti tecnocover Grain 05 latte.

Parti metalliche: champagne opaco.

Libreria C

Montanti a soffitto elettrificati: rovere gold e champagne opaco con piedini di regolazione in nickel champagne.

Ripiani: rovere gold e champagne opaco, luce a led dimmerabile, escluso ripiani inferiori.

Contenitori con ante battenti: rovere gold, maniglie in laccato opaco champagne, luce a led dimmerabile.

Parti metalliche: champagne opaco.

Libreria D

Montanti a soffitto elettrificati: rovere gold e champagne opaco con piedini di regolazione in nickel champagne.

Ripiani: rovere gold e champagne opaco, luce a led dimmerabile, escluso ripiani inferiori.

Contenitori con ante a ribalta: rovere gold, maniglie in laccato opaco champagne, luce a led dimmerabile.

Parti metalliche: champagne opaco.

Bookcases A - B

Electrified floor-ceiling uprights: gold oak and mat champagne with levelling feet in nickel champagne.

Shelves: gold oak and mat champagne, dimmable led light, except lower shelves.

Storage units with drawers: gold oak, handles in mat lacquered champagne, drawers bottom in tecnocover Grain 05 latte. Metal parts: mat champagne.

Bookcase C

Electrified floor-ceiling uprights: gold oak and mat champagne with levelling feet in nickel champagne.

Shelves: gold oak and mat champagne, dimmable led light, except lower shelves.

Storage units with leaf doors: gold oak, handles in mat lacquered champagne, dimmable led light.

Metal parts: mat champagne.

Bookcase D

Electrified floor-ceiling uprights: gold oak and mat champagne with levelling feet in nickel champagne.

Shelves: gold oak and mat champagne, dimmable led light, except lower shelves.

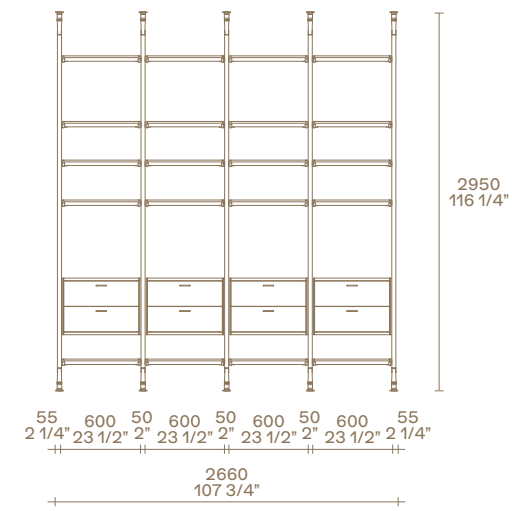
Storage units with flap doors: gold oak, handles in mat lacquered champagne, dimmable led light.

Metal parts: mat champagne.

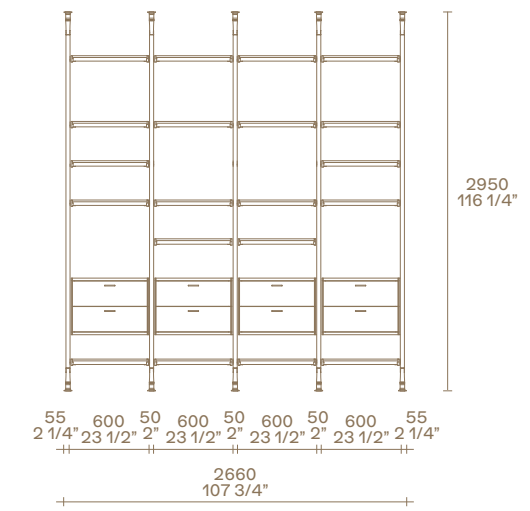
Lexington Day System

Design Jean-Marie Massaud

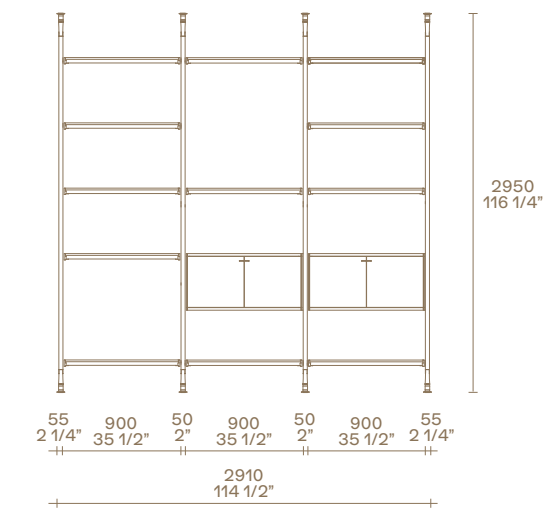
A



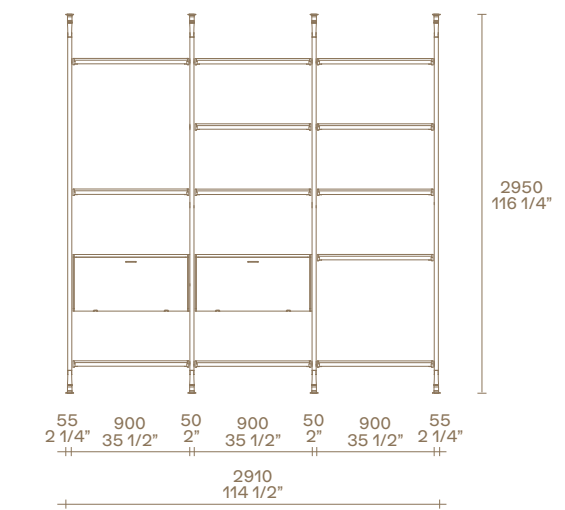
B



C



D



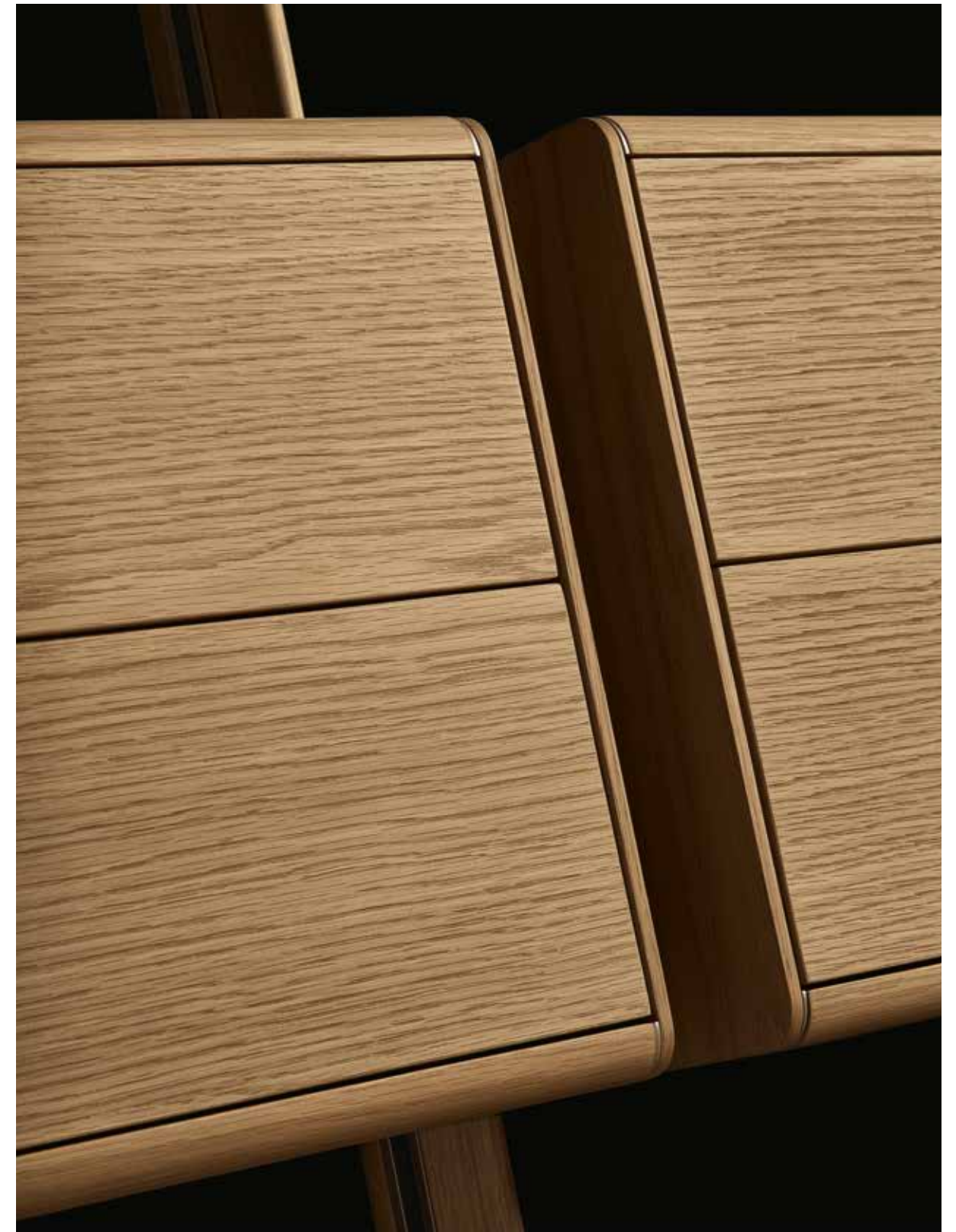
Day details



Nel sistema giorno il montante è disponibile in verniciato champagne o ardesia e nelle finiture rovere gold e olmo nero, dal feeling più caldo.
In the day system, the upright is available in the painted champagne or ardesia versions, and in the gold oak and black elm finishes, the latter with a warmer feeling.



Il contenitore con anta a ribalta è disponibile anche nella versione con coperchio apribile e caduta ammortizzata.
The storage unit is also available in a version with an opening top and soft-close mechanism.

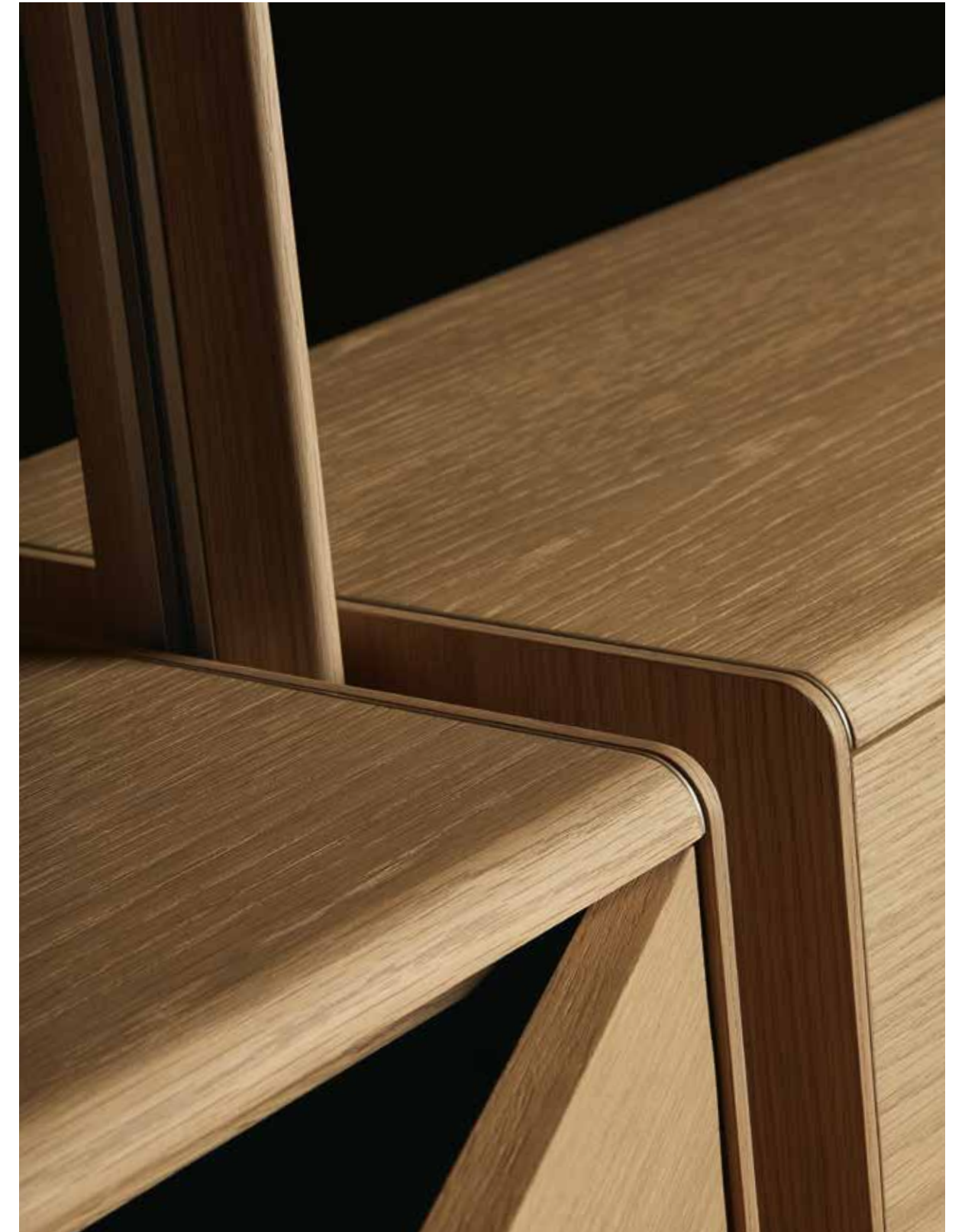


Le attrezzature della zona giorno si distinguono da quelle della zona notte per le forme più morbide e arrotondate.
The shapes of the day interior components are softer and more rounded than those designed for the bedroom.

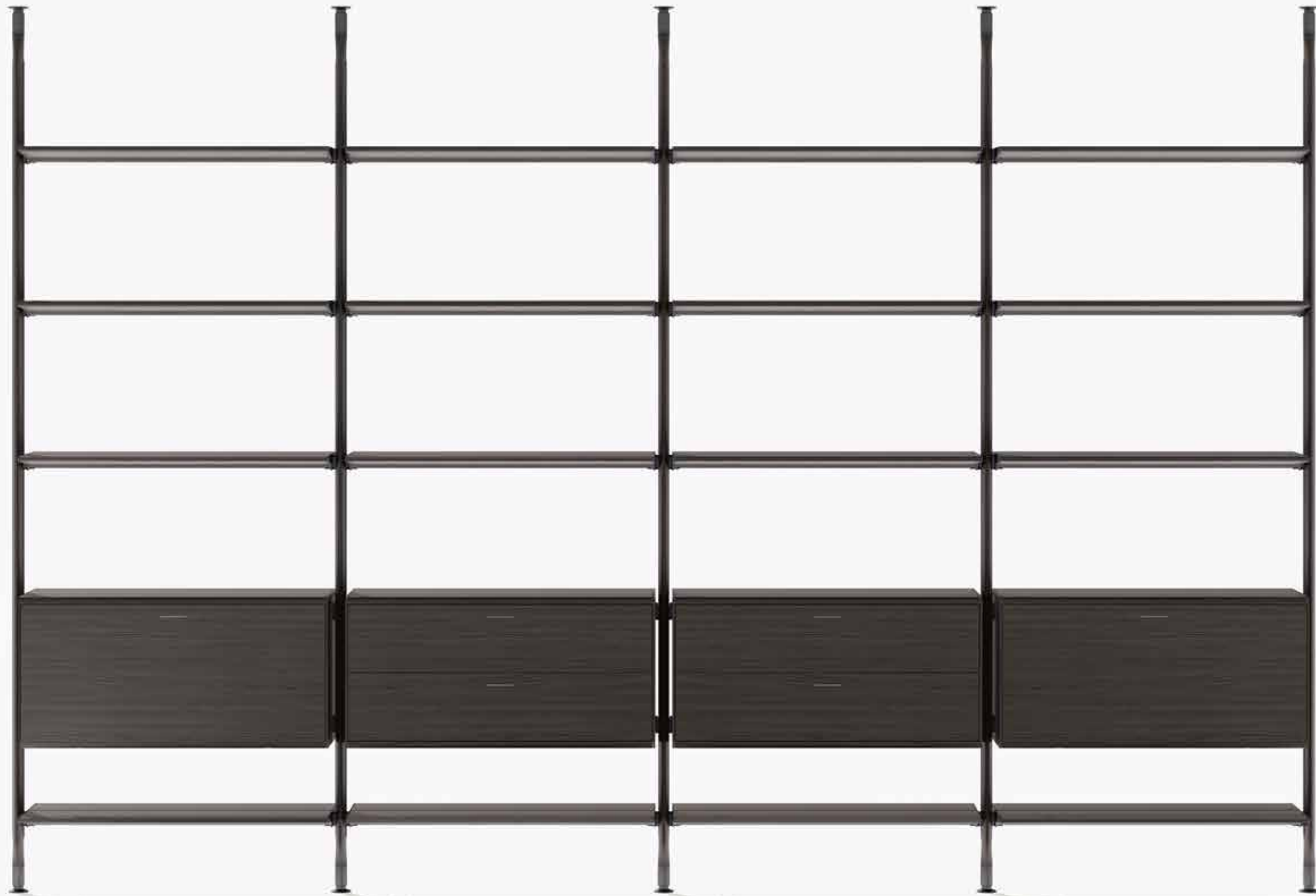




I montanti si possono fissare a parete o a soffitto, per creare configurazioni anche a centro stanza.
The uprights can be fixed to the wall or to the ceiling, to create systems for the centre of the room.

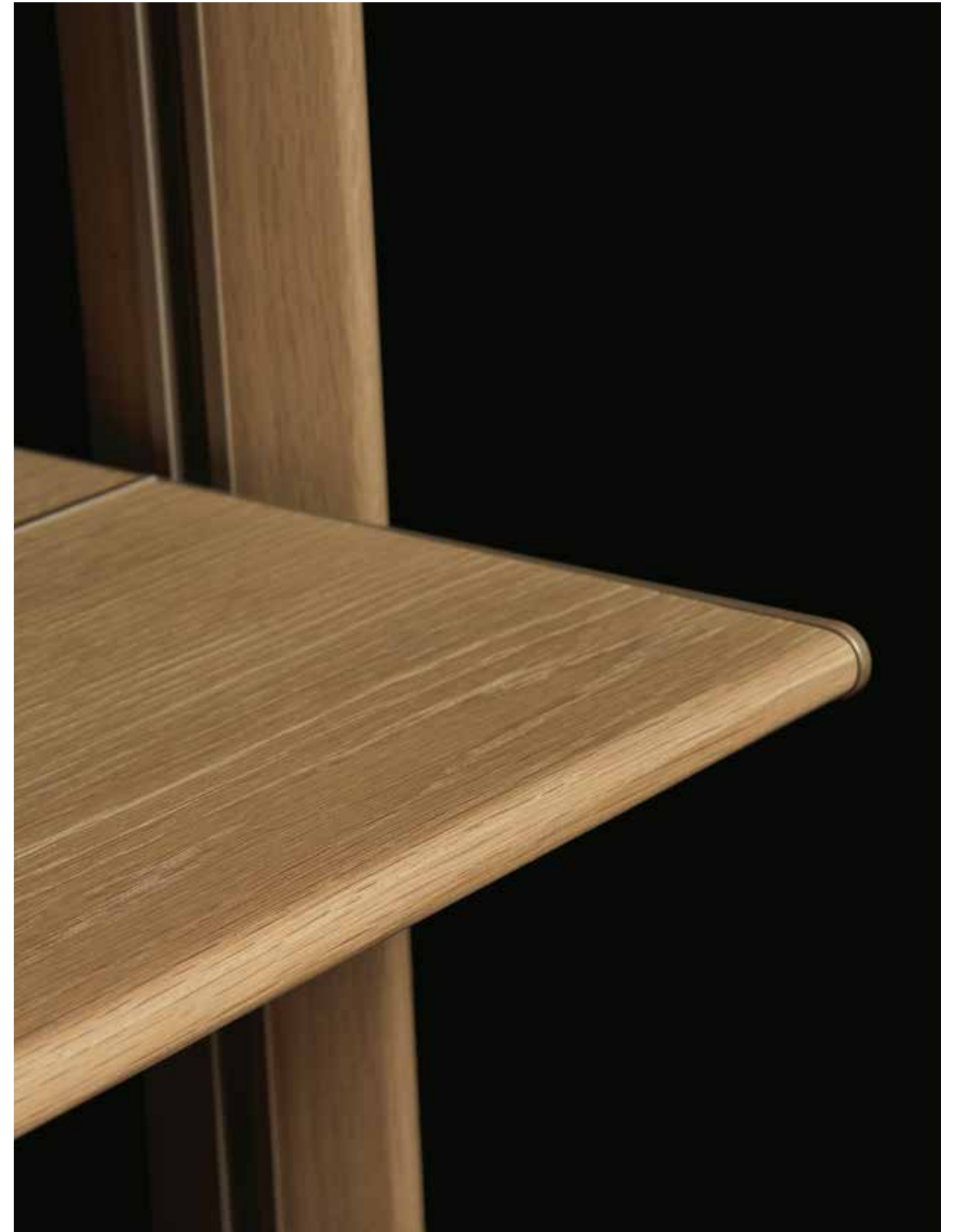


Tra le attrezzature disponibili per il sistema giorno ci sono ripiani e contenitori con ante battenti, cassetti o ante a ribalta.
Components available for the day area system include shelves and storage units with leaf doors, drawers and flap doors.

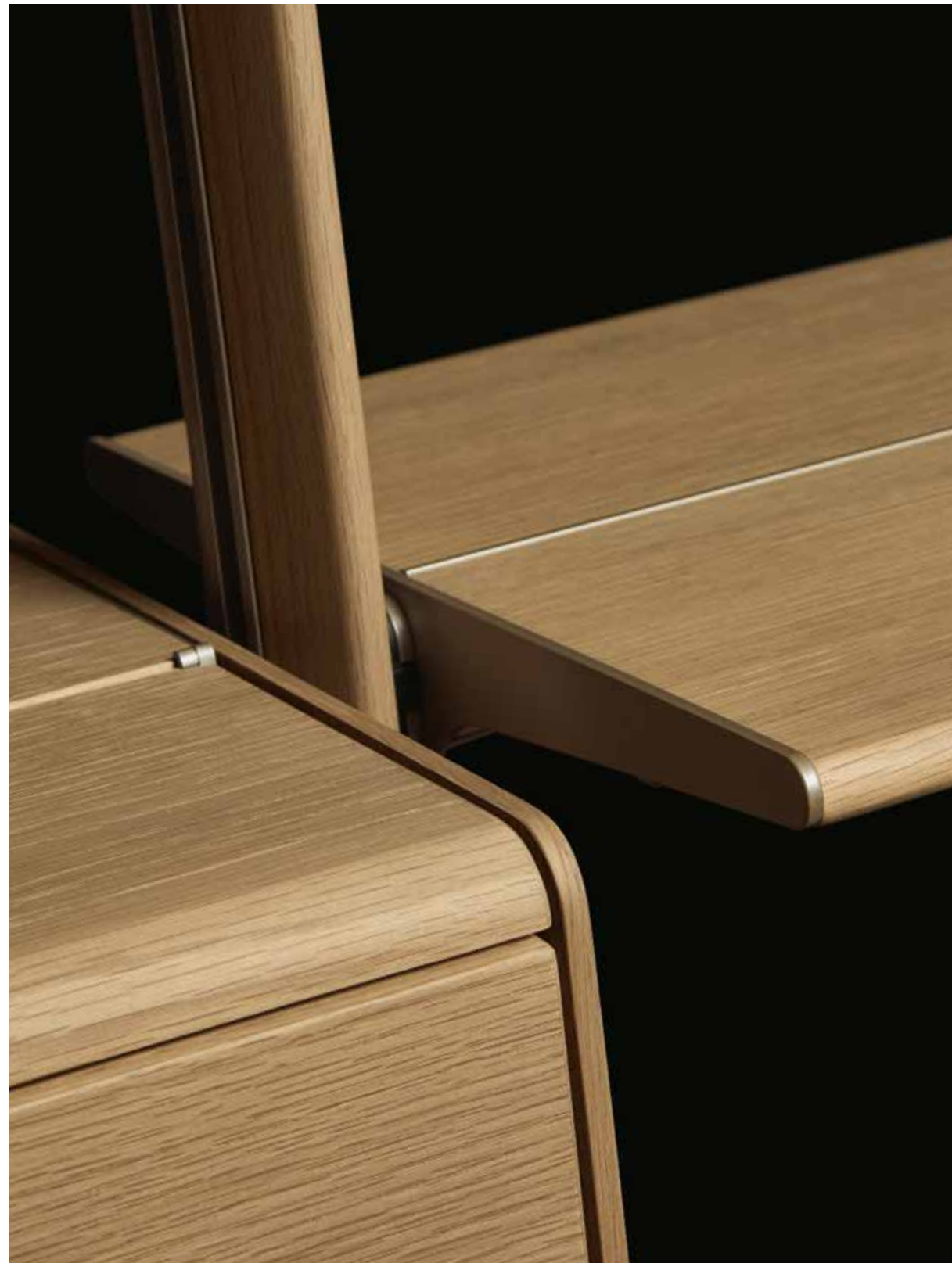




Anche il sistema di aggancio si ispira a forme curve.
Nei ripiani può essere integrata l'illuminazione a led.
The upright system is inspired by curved forms.
Led lighting can be integrated in the shelves.



I profili metallici dei ripiani sono allo stesso tempo elementi
funzionali che facilitano l'aggancio e dettagli estetici.
The metal profiles of the shelves is both a functional element
that facilitates the hooking system and an aesthetic detail.



Il sistema si può configurare liberamente
agganciando ripiani e contenitori all'altezza desiderata.
The system can be freely configured by adding
shelves and storage units at the desired height.



Leggero ed elegante, il ripiano in vetro fumé
temperato ha il bordo e gli spigoli arrotondati.
Light and elegant, the tempered fumé glass
shelf has a rounded edge and corners.

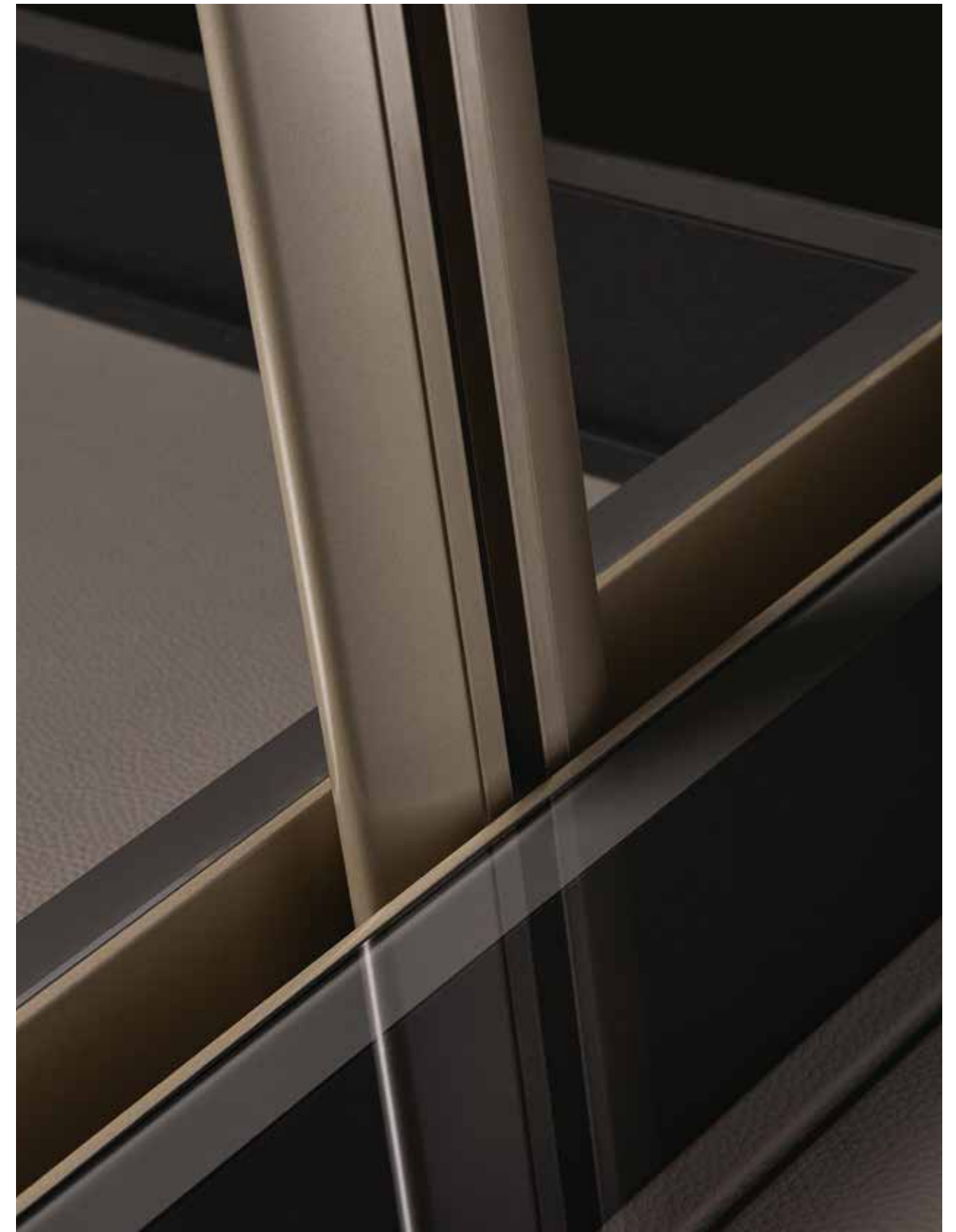
Night details



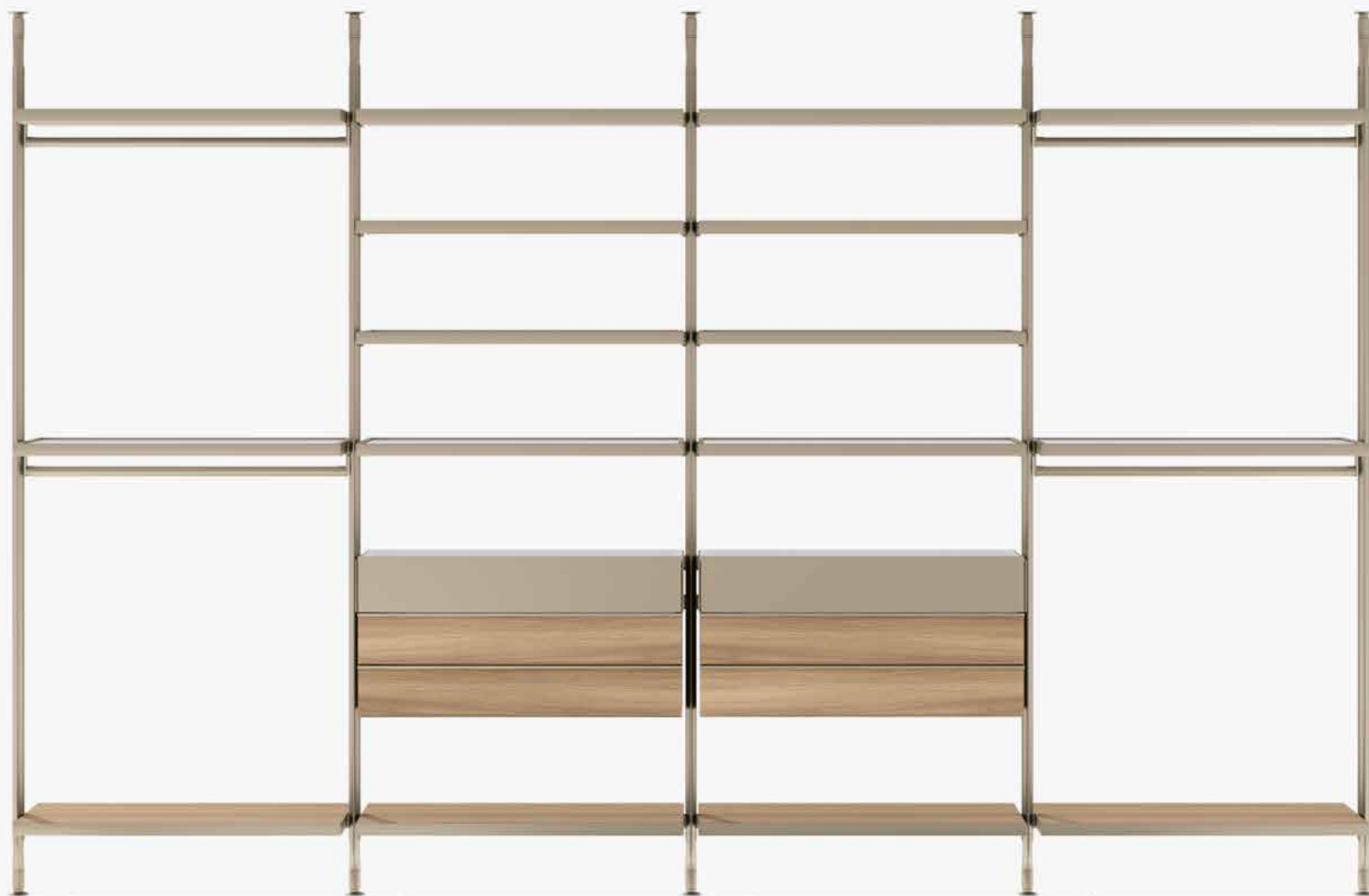
Nella versione cabina armadio, i montanti sono disponibili in finitura verniciato champagne o ardesia, sia nella configurazione a soffitto sia in quella a parete.
In the walk-in closet version, the uprights come in a painted champagne or ardesia colour, both in the wall-mounted and in the floor-to-ceiling versions.

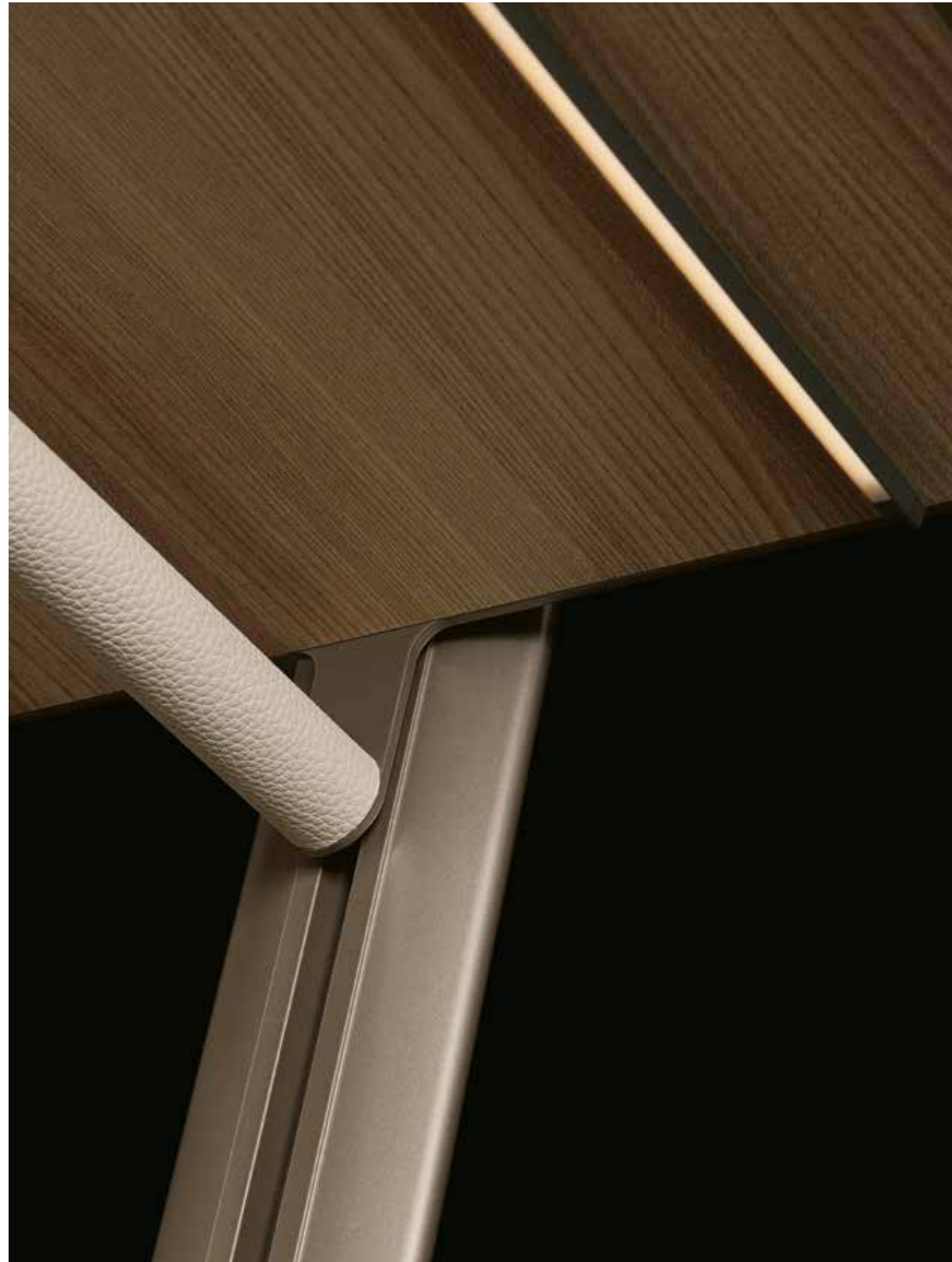


Ai montanti della cabina armadio si agganciano ripiani, cassettiere e un'ampia varietà di attrezzature.
Shelves, drawers and a wide range of components hook onto the upright system.

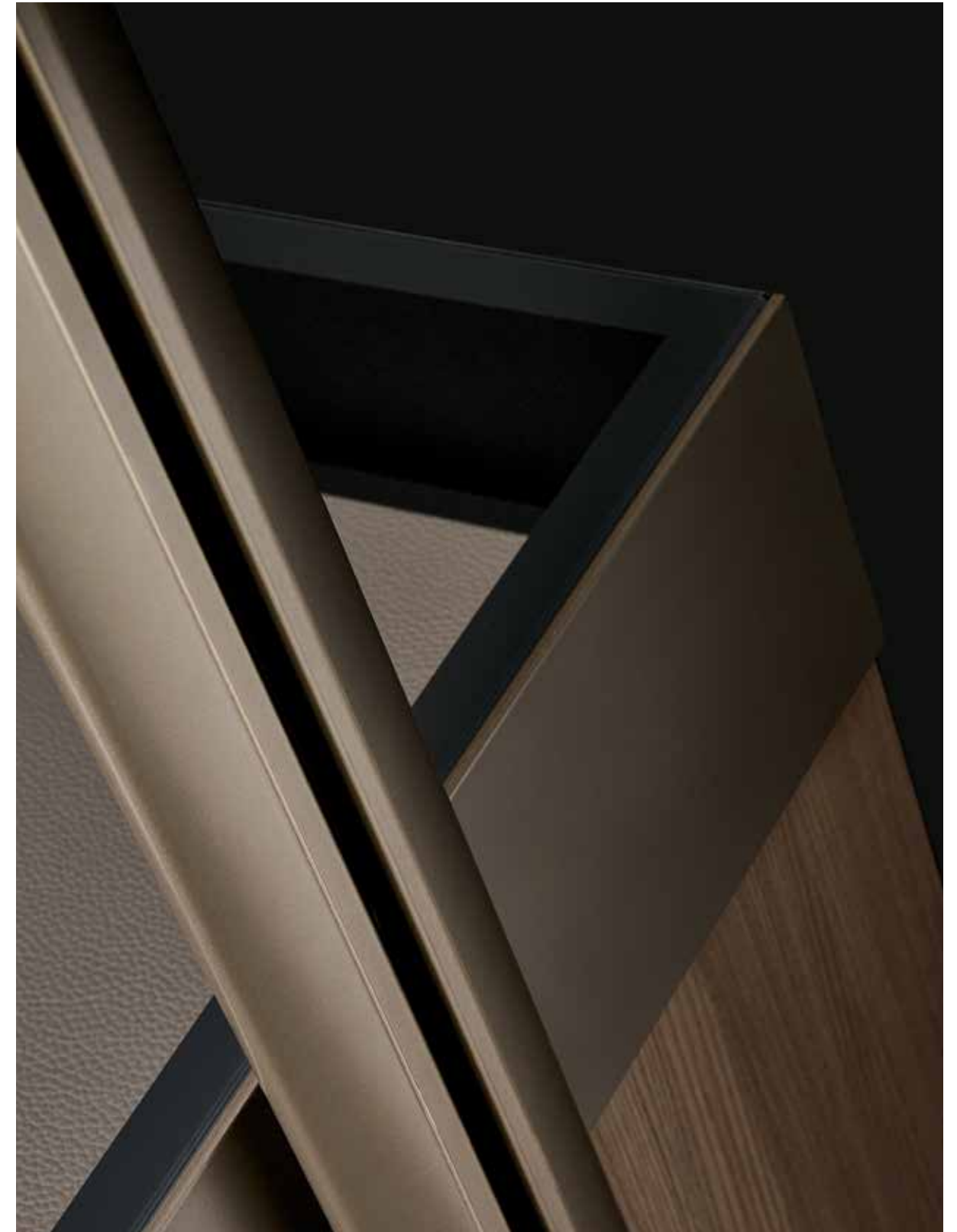


Vasto il catalogo delle finiture, dalla tecnocover che riveste ripiani e tubi appendiabiti al vetro della cassettiera.
The broad choice of finishes includes tecnocover for the shelves and hanging rails, and glass for the chest of drawers.



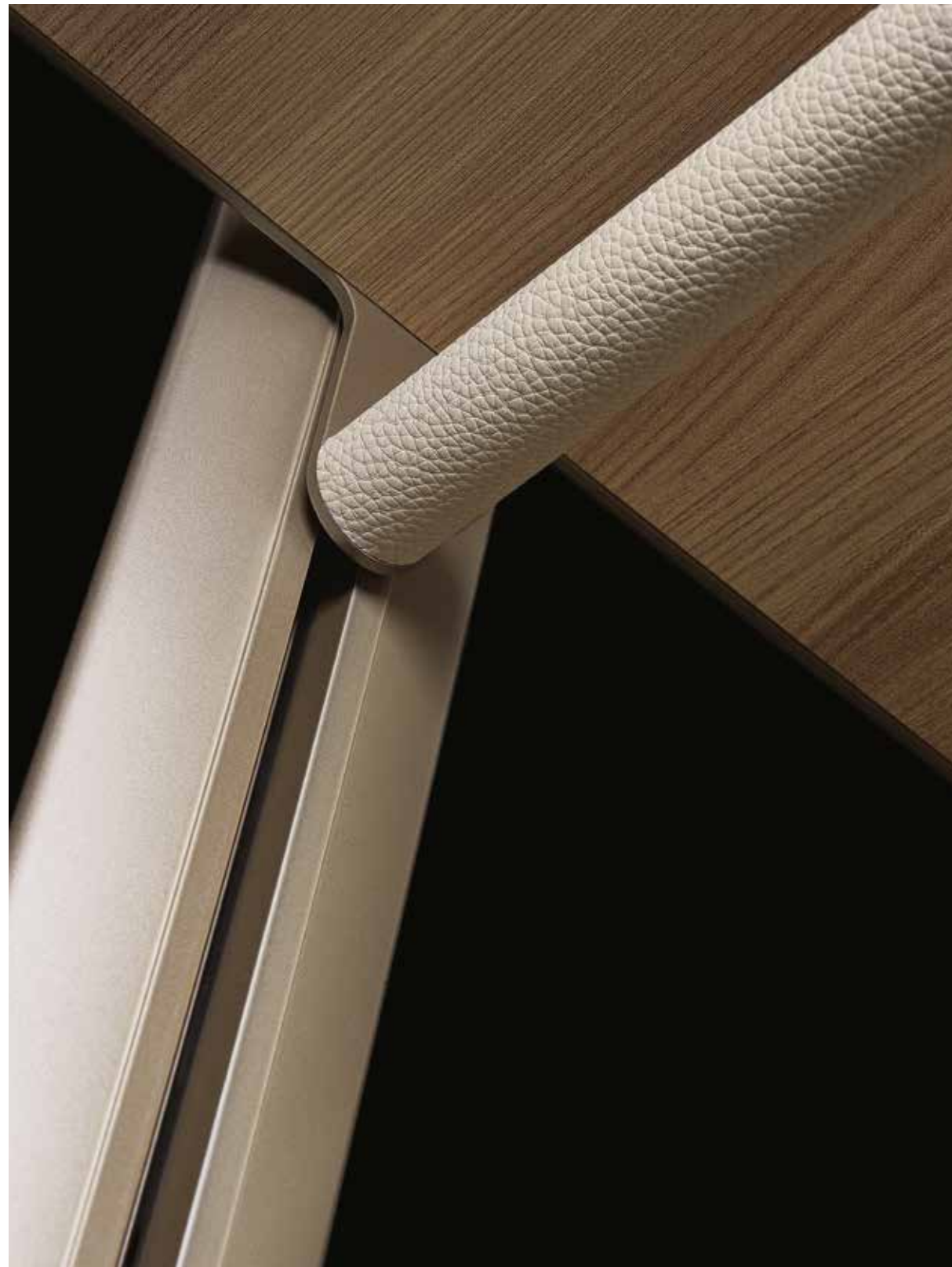


I montanti possono essere elettrificati per illuminare a led ripiani e cassettiere a vetrina.
Thanks to optional arrangement for electricity connection, the shelves and the showcase chests of drawers can be fitted with led lighting.



La scanalatura centrale è stata studiata per permettere l'aggancio delle stesse attrezzature del sistema Senzafine.
The central groove allows for the fixing of the same equipment of the Senzafine system.

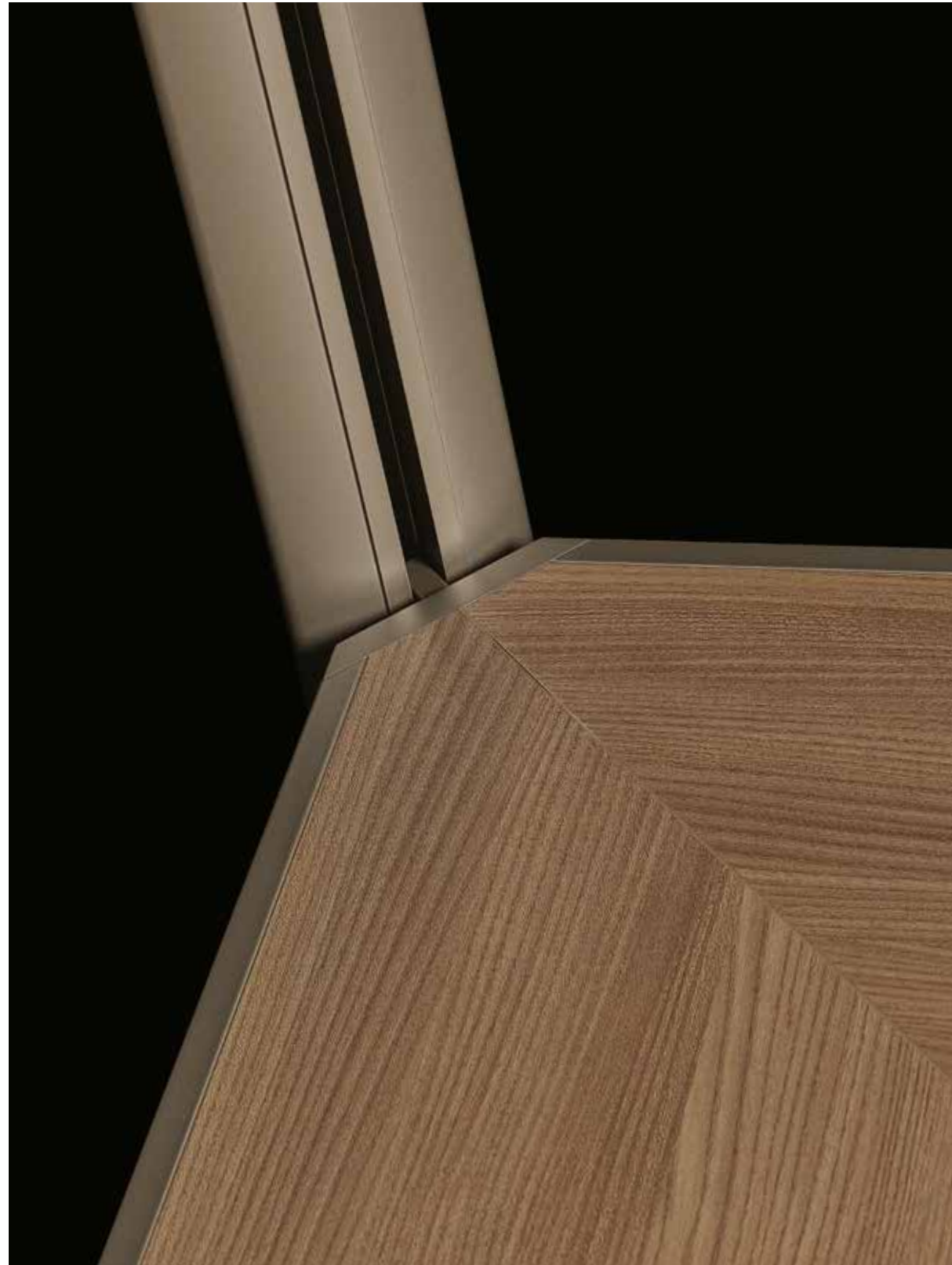




Le finiture del sistema d'aggancio e dei profili dei ripiani sono le stesse del montante.
The finishes on the crossbars and shelf profiles are the same as those on the uprights.



Ripiani e attrezzature sono finite anche sul retro per facilitare la progettazione di configurazioni da centro stanza.
Shelves and accessories are finished also on the back, making it possible to design double-sided configurations to be placed in the middle of a space.



I ripiani delle soluzioni ad angolo sono disponibili in nobilitato, tecnocover e vetro fumé.
The shelves of the corner system are available in melamine, tecnover and fumé glass.



I ripiani in tecnocover e in vetro sono caratterizzati dal telaio, mentre in nobilitato sono disponibili anche senza i profili frontali e posteriori.
The tecnover and glass shelves come with a frame, whilst the melamine shelves are available also without the front and rear profiles.

pp. 38-39

Libreria Lexington con montanti a parete champagne opaco e piedini di regolazione in nickel champagne. Ripiani in rovere gold e champagne opaco. Contenitori con ante a ribalta in rovere gold con maniglie in laccato opaco champagne.

pp. 42-43

Libreria Lexington con montanti a soffitto in olmo nero e ardesia opaco con piedini di regolazione in nickel ardesia. Ripiani in olmo nero e ardesia opaco. Contenitori con ante a ribalta e cassetti in olmo nero con maniglie in laccato opaco ardesia.

pp. 52-53

Cabina armadio Lexington con montanti a soffitto champagne opaco e piedini di regolazione in nickel champagne. Ripiani superiori e inferiori in nobilitato olmo con frontale e retro champagne opaco. Ripiani centrali in vetro fumé con telaio champagne opaco. Tubi appendiabiti in champagne opaco. Cassettiere a vetrina in laccato opaco champagne con piano superiore in vetro fumé, attrezzata con luce a led e piano interno in tecnocover Grain 05 latte. Cassettiere sospese in nobilitato olmo con maniglie Track champagne opaco.

pp. 56-57

Cabina armadio Lexington con montanti a parete ardesia opaco e piedini di regolazione in nickel ardesia. Ripiani superiori e inferiori in nobilitato rovere spessart con frontale e retro ardesia opaco. Tubi appendiabiti rivestiti in tecnocover Grain 01 elefante e ardesia opaco. Ripiani centrali in tecnocover Grain 01 elefante con telaio ardesia opaco. Cassettiere in appoggio sul ripiano inferiore in nobilitato rovere spessart con maniglie Track ardesia opaco e piano superiore in tecnocover Grain 01 elefante con telaio ardesia opaco.

pp. 38-39

Lexington bookcase with mat champagne wall-mounted uprights with levelling feet in nickel champagne. Shelves in gold oak and mat champagne metal. Storage units with flap doors in gold oak with handles in mat lacquered champagne.

pp. 42-43

Lexington bookcase with black elm and mat ardesia floor-ceiling uprights with levelling feet in nickel ardesia. Shelves in black elm and mat ardesia. Storage units with flap doors and drawers in black elm with handles in mat lacquered ardesia.

pp. 52-53

Lexington walk-in closet with mat champagne floor-ceiling uprights and levelling feet in nickel champagne. Upper and lower shelves in elm melamine with front and back profile in mat champagne. Central shelves in fumé glass with mat champagne frame. Hanging rails in mat champagne. Showcase chests of drawers in mat lacquer champagne with top in fumé glass, accessorized with led light and inner shelf in tecnocover Grain 05 latte. Hanging chests of drawers in elm melamine with mat champagne Track handles.

pp. 56-57

Lexington walk-in closet with wall-mounted uprights mat ardesia and levelling feet in nickel ardesia. Upper and lower shelves in spessart oak melamine with mat ardesia front and back profile. Hanging rails in tecnocover Grain 01 elefante and mat ardesia. Central shelves in tecnocover Grain 01 elefante with mat ardesia frame. Chests of drawers placed on the lower shelf in spessart oak melamine with mat ardesia Track handles and upper shelf in tecnocover Grain 01 elefante with mat ardesia frame.





Qui e nelle pagine precedenti: cabina armadio Lexington con montanti a soffitto champagne opaco con piedini di regolazione in nickel champagne. Ripiani in nobilitato olmo con frontale e retro champagne opaco e in tecnocover Grain 05 latte con telaio champagne opaco, luce a led integrata. Tubi appendiabiti rivestiti in tecnocover Grain 05 latte e champagne opaco. Cassettiere a vetrina in laccato opaco champagne e cassetti inferiori in vetro riflettente fumé con maniglia Track champagne opaco. Boiserie Code in tessuto lino écru con profili in champagne opaco. Al centro, armadio Senzafine Ego con ante battenti e fianchi laterali in vetro trasparente riflettente e telaio champagne opaco. Interno in nobilitato olmo, ripiani superiori in vetro fumé con telaio champagne opaco, luce a led integrata, tubi appendiabiti rivestiti in tecnocover Grain 05 latte e champagne opaco. Sedia Guest in pelle non sfoderabile Soft 14 oliva, con cuscino nella stessa finitura ma sfoderabile. Divano Saint-Germain in tessuto sfoderabile Brest 02 salvia, cuscini in velluto Tebe 07 oliva, piedini brown nickel opaco. A destra: dettaglio dei ripiani in tecnocover Grain 05 latte con telaio champagne opaco.

This and previous pages: Lexington walk-in closet with mat champagne floor-ceiling uprights, levelling feet in nickel champagne. Shelves in elm melamine with front and back profile mat champagne and in tecnocover Grain 05 latte with mat champagne frame and integrated led light. Hanging rails covered in tecnocover Grain 05 latte and mat champagne. Showcase chests of drawers in mat lacquer champagne and lower drawers in fumé reflecting glass with mat champagne Track handle. Wall panelling Code in fabric lino ecru with mat champagne profiles. In the centre, Senzafine Ego wardrobe with leaf doors and lateral sides in transparent reflecting glass and mat lacquered champagne frame. Interior in elm melamine, upper shelves in glass fumé with mat champagne frame, integrated led light, hanging rails in tecnocover Grain 05 latte and mat champagne. Guest chair in non-removable leather Soft 14 oliva with cushion in the same finish but removable. Saint-Germain sofa in removable fabric Brest 02 salvia, cushions in velvet Tebe 07 oliva and mat brown nickel feet. Right: close up of the shelves in tecnocover Grain 05 latte with mat champagne frame.





Qui e nella pagina successiva: cabina armadio Lexington con montanti a soffitto champagne opaco con piedini di regolazione in nickel champagne. Ripiani in nobilitato olmo con frontale e retro champagne opaco e in tecnocover Grain 05 latte con telaio champagne opaco, luce a led integrata. Tubi appendiabiti rivestiti in tecnocover Grain 05 latte e champagne opaco. Cassettiere a vetrina in laccato opaco champagne e cassetti inferiori in vetro riflettente fumé con maniglia Track champagne opaco. Boiserie Code in tessuto lino écru con profili in champagne opaco. Al centro, armadio Senzafine Ego con ante battenti e fianchi laterali in vetro trasparente riflettente e telaio champagne opaco. Interno in nobilitato olmo, ripiani superiori in vetro fumé con telaio champagne opaco, luce a led integrata, tubi appendiabiti rivestiti in tecnocover Grain 05 latte e champagne opaco. Sedia Guest in pelle non sfoderabile Soft 14 oliva, con cuscino nella stessa finitura ma sfoderabile. Divano Saint-Germain in tessuto sfoderabile Brest 02 salvia, cuscini in velluto Tebe 07 oliva, piedini brown nickel opaco. Tavolino Koishi con piano in marmo zecevo levigato e struttura verniciato brunito.

This and next page: Lexington walk-in closet with mat champagne floor-ceiling uprights, levelling feet in nickel champagne. Shelves in elm melamine with front and back profile mat champagne and in tecnocover Grain 05 latte with mat champagne frame and integrated led light. Hanging rails covered in tecnocover Grain 05 latte and mat champagne. Showcase chests of drawers in mat lacquer champagne and lower drawers in fumé reflecting glass with mat champagne Track handle. Wall panelling Code in fabric lino ecru with mat champagne profiles. In the centre, Senzafine Ego wardrobe with leaf doors and lateral sides in transparent reflecting glass and mat lacquered champagne frame. Interior in elm melamine, upper shelves in glass fumé with mat champagne frame, integrated led light, hanging rails in tecnocover Grain 05 latte and mat champagne. Guest chair in non-removable leather Soft 14 oliva with cushion in the same finish but removable. Saint-Germain sofa in removable fabric Brest 02 salvia, cushions in velvet Tebe 07 oliva and mat brown nickel feet. Koishi coffee table with top in mat marble zecevo and painted brunito structure.





In questa pagina: dettaglio dei ripiani in nobilitato olmo con frontale e retro champagne opaco, montante champagne opaco con piedino di regolazione in nickel champagne, cassetti in vetro riflettente fumé e maniglia Track champagne opaco.

This page: close up of the shelves in melamine elm with front and back profile in mat champagne, mat champagne floor-ceiling upright with levelling feet in nickel champagne, glass drawers in fumé reflecting glass and mat champagne Track handle.

In questa pagina: cabina armadio Lexington con montanti a soffitto champagne opaco con piedini di regolazione in nickel champagne. Ripiani in nobilitato olmo con frontale e retro champagne opaco e in tecnocover Grain 05 latte con telaio champagne opaco, luce a led integrata. Tubi appendiabiti rivestiti in tecnocover Grain 05 latte e champagne opaco. Boiserie Code in tessuto lino écreu con profili in champagne opaco. Armadio Senzafine Ego con ante battenti e fianchi laterali in vetro trasparente riflettente e telaio champagne opaco. Interno in nobilitato olmo, ripiani superiori in vetro fumé con telaio champagne opaco, luce a led integrata, tubi appendiabiti rivestiti in tecnocover Grain 05 latte e champagne opaco. Sedia Guest in pelle non sfoderabile Soft 14 oliva, con cuscino nella stessa finitura ma sfoderabile. Divano Saint-Germain in tessuto sfoderabile Brest 02 salvia, cuscini in velluto Tebe 07 oliva, piedini brown nickel opaco. Tavolino Koishi con piano in marmo zecevo levigato e struttura verniciato brunito. Pouf New York in velluto sfoderabile Persia 1404 carbone con piedini brown nickel lucido. Nella pagina successiva: dettaglio della cassettera a vetrina con piano superiore in vetro fumé, piano in tecnocover Grain 05 latte e luce a led integrata, cassetti inferiori in vetro riflettente fumé con maniglia Track champagne opaco.

This page: Lexington walk-in closet with mat champagne floor-ceiling uprights, levelling feet in nickel champagne. Shelves in elm melamine with front and back profile mat champagne and tecnocover Grain 05 latte with mat champagne frame and integrated led light. Hanging rails covered in tecnocover Grain 05 latte and mat champagne. Wall paneling Code in fabric lino ecru with mat champagne profiles. Senzafine Ego wardrobe with leaf doors and lateral sides in transparent reflecting glass and mat lacquered champagne frame. Interior in elm melamine, upper shelves in glass fumé with mat champagne frame, integrated led light, hanging rails in tecnocover Grain 05 latte and mat champagne. Guest chair in non-removable leather Soft 14 oliva with cushion in the same finish but removable. Saint-Germain sofa in removable fabric Brest 02 salvia, cushions in velvet Tebe 07 oliva and mat brown nickel feet. Koishi coffee table with top in mat marble zecevo and painted brunito structure. New York pouf in removable velvet Persia 1404 carbone with mat brown nickel feet. Next page: close up of the showcase chest of drawers with top in fumé glass, shelf in tecnocover Grain 05 latte and integrated led light, lower drawers in fumé reflecting glass with mat champagne Track handle.





NIGHT INTERIOR

Cabina armadio

Montanti a soffitto elettrificati: champagne opaco con piedini di regolazione in nickel champagne.

Ripiani: nobilitato olmo con frontale e retro champagne opaco, tecnocover Grain 05 latte con telaio champagne opaco, luce a led integrata, escluso ripiani inferiori. Tubi appendiabiti: tecnocover Grain 05 latte e champagne opaco.

Cassettiere: sospese a due cassetti, in appoggio su ripiani a quattro cassetti, struttura nobilitato olmo, frontali in vetro riflettente fumé con bordo perimetrale champagne, maniglia Track champagne opaco.

Cassettiere a vetrina: cassetto con frontale a smusso laccato opaco champagne, piano superiore in vetro fumé, piano interno in tecnocover Grain 05 latte e luce a led. Parti metalliche: champagne opaco.

Walk-in closet

Electrified floor-ceiling uprights: mat champagne with levelling feet in nickel champagne.

Shelves: elm melamine with front and back profile in mat champagne, tecnocover Grain 05 latte with frame in mat champagne, integrated led light, except lower shelves. Hanging rails: tecnocover Grain 05 latte and mat champagne.

Chests of drawers: hanging, with two drawers, placed on shelves with four drawers, structure in elm melamine, fronts in fumé reflecting glass with champagne perimeter edge, Track handle in mat champagne.

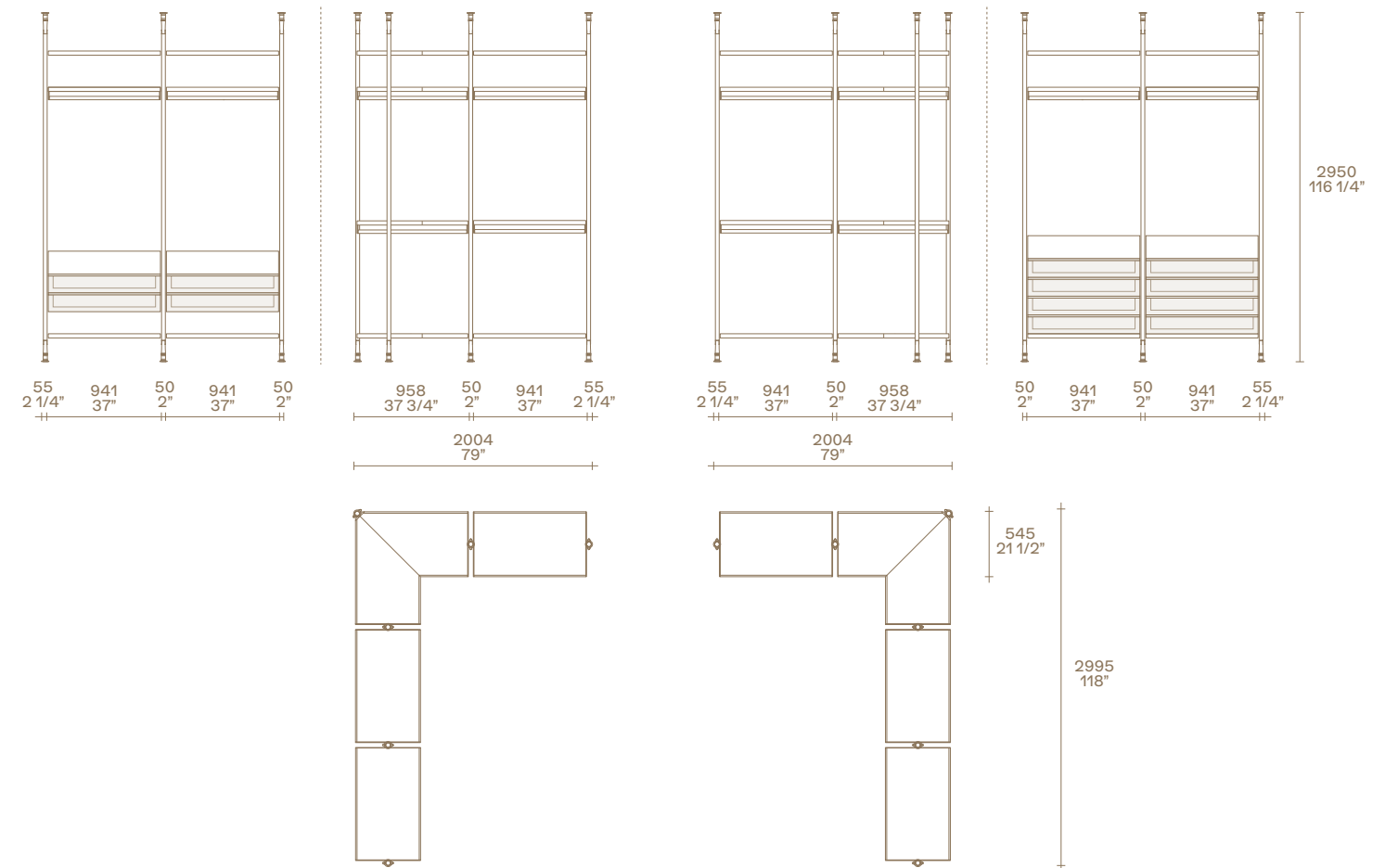
Showcase chests of drawers: drawer front with chamfered edge mat lacquered champagne, top in fumé glass, inner shelf in tecnocover Grain 05 latte and led light. Metal parts: mat champagne.

Lexington Night System

Design R&D Poliform

Cassettiera a vetrina - Showcase chest of drawers

Design Rodolfo Dordoni



COMPOSITIONS

DAY 01	84
DAY 02	88
DAY 03	92
NIGHT 01	96
NIGHT 02	100
NIGHT 03	104



Libreria montanti a parete

Montanti elettrificati ardesia opaco, piedini di regolazione nickel ardesia.

Componenti

Ripiani: rovere gold e ardesia opaco, luce a led dimmerabile.

Contenitori h 440 con ante battenti: rovere gold, maniglie in laccato opaco ardesia, luce a led dimmerabile.

Parti metalliche: ardesia opaco.

Bookcase wall-mounted uprights

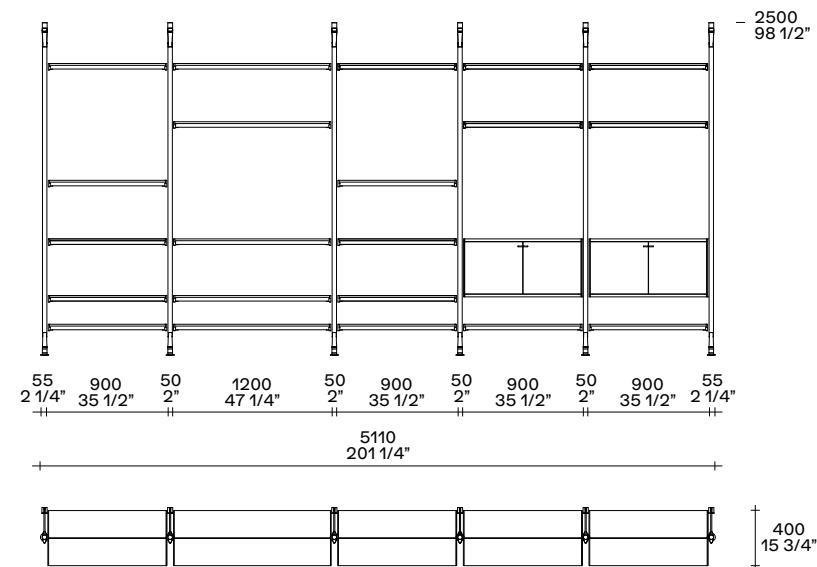
Electrified uprights in mat ardesia, levelling feet in nickel ardesia.

Components

Shelves: gold oak and mat ardesia, dimmable led light.

Storage units h 17 1/4" with leaf doors: gold oak, handles in mat lacquered ardesia, dimmable led light.

Metal parts: mat ardesia.



ardesia opaco
mat ardesia



rovere gold
gold oak

1 Code boiserie

Rovere gold, profili champagne opaco. Pannelli l 900 p 30 h 2590

2 Bristol divano

Tessuto sfoderabile Brest 02 salvia. Cuscini poggiatesta velluto sfoderabile Tebe 07 oliva, cuscini opzionali tessuto sfoderabile Brest 02 salvia. Composizione l 3000 p 3000

3 Mondrian tavolini

Strutture verniciato brown nickel lucido. Piani in marmo zecevo levigato 1400x700 h 290; olmo nero Ø 1000 h 380; laccato lucido moka Ø 550 h 480

4 Mad Chair poltrone

Pelle sfoderabile Nabuk 10 oliva, basamento girevole brown nickel lucido. l 810 p 770 h 700

5 Dama tavolino

Massello di noce canaletto. Ø 340 h 460

6 Plain tappeto

Colore natural. Dimensioni su misura 6500x4500

1 Code wall panelling

Gold oak, profiles mat champagne. Panels w 35 1/2" d 1 1/4" h 102"

2 Bristol sofa

Removable fabric Brest 02 salvia. Lower back cushions in removable velvet Tebe 07 oliva, optional cushions in removable fabric Brest 02 salvia. Composition w 118" p 118"

3 Mondrian coffee tables

Structures painted glossy brown nickel. Tops in mat marble zecevo 55"x27 1/2" h 11 1/2"; black elm Ø 39 1/4" h 15"; glossy lacquer moka Ø 21 3/4" h 19"

4 Mad Chair armchairs

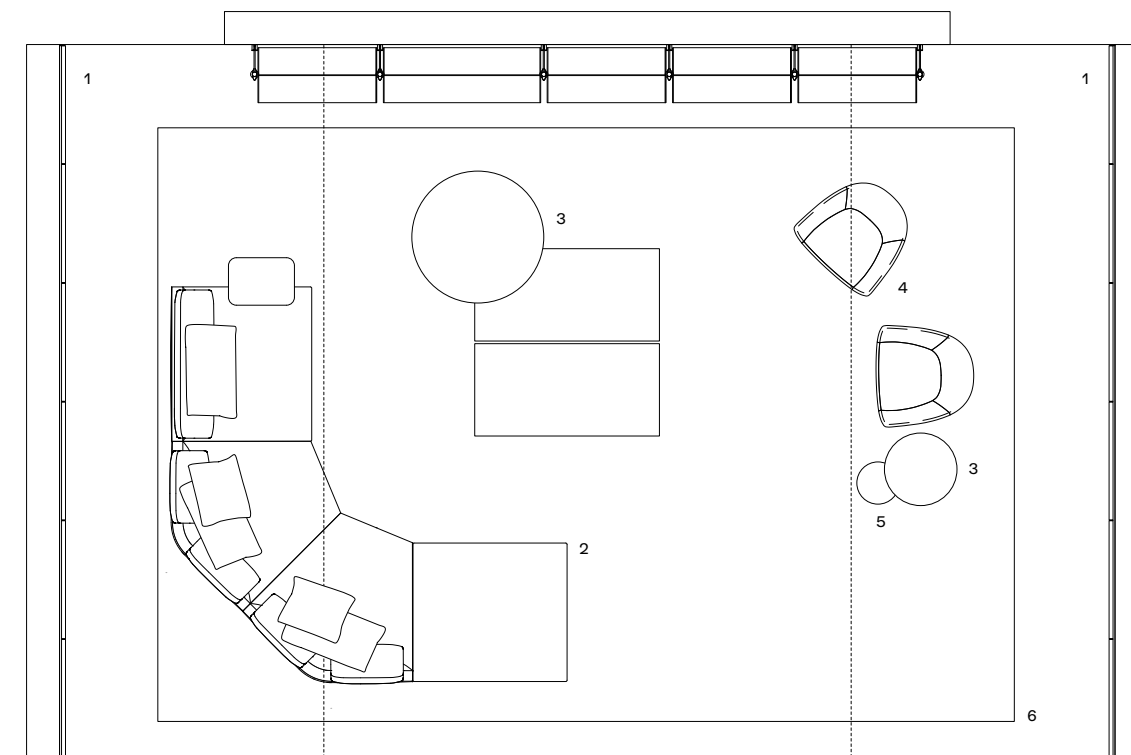
Removable leather Nabuk 10 oliva, swivel base glossy brown nickel. w 32" d 30 1/4" h 27 1/2"

5 Dama coffee table

Solid walnut canaletto. Ø 13 1/2" h 18"

6 Plain carpet

Colour natural. Customized sizes 256"x177 1/4"



Display 45 mq-sqm



Libreria montanti a parete

Montanti elettrificati rovere gold e champagne opaco, piedini di regolazione nickel champagne.

Componenti

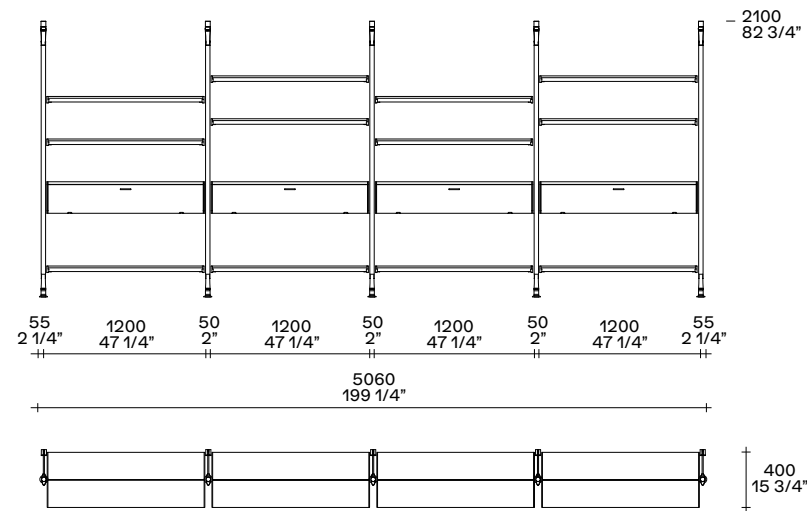
Ripiani: rovere gold e champagne opaco, luce a led dimmerabile.
 Contenitori h 240 con ante a ribalta: rovere gold, maniglie in laccato opaco champagne, luce a led dimmerabile.
 Parti metalliche: champagne opaco.

Bookcase wall-mounted uprights

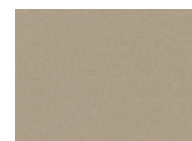
Electrified uprights in gold oak and mat champagne, levelling feet in nickel champagne.

Components

Shelves: gold oak and mat champagne, dimmable led light.
 Storage units h 9 1/2" with flap doors: gold oak, handles in mat lacquered champagne, dimmable led light.
 Metal parts: mat champagne.



rovere gold
gold oak



champagne opaco
mat champagne

1 Code boiserie

Tessuto lino chiaro, profili champagne opaco.
 Pannelli l 600 p 30 h 2590

2 Concorde tavolo

Struttura olmo nero.
 Piano in marmo verde lepanto lucido.
 2800x1080 h 740

3 Sophie Lite sedie

Pelle sfoderabile Silk 03 talpa, struttura olmo nero.
 l 650 p 590 h 790

4 New York pouf

Tessuto sfoderabile Brest 10 prussia, piedini in brown nickel lucido.
 Ø 530 h 460

5 Symphony madie

Rovere gold, piedini h 200 in champagne opaco.
 l 1018 p 548 h 1300

6 Drop specchio

Cornice in cuoio 26 invecchiato e specchio bronzato.
 Ø 1200 p 80 h 1750

7 Frame tappeto

Colore perla.
 Dimensioni su misura 5000x3500

1 Code wall panelling

Fabric lino chiaro, profiles mat champagne.
 Panels w 23 1/2" d 1 1/4" h 102"

2 Concorde table

Structure black elm.
 Top in glossy marble verde lepanto.
 110 1/4"x42 1/2" h 29 1/4"

3 Sophie Lite chairs

Removable leather Silk 03 talpa, structure black elm.
 w 650 d 590 h 790

4 New York pouf

Removable fabric Brest 10 prussia, feet glossy brown nickel.
 Ø 20 3/4" h 18"

5 Symphony sideboards

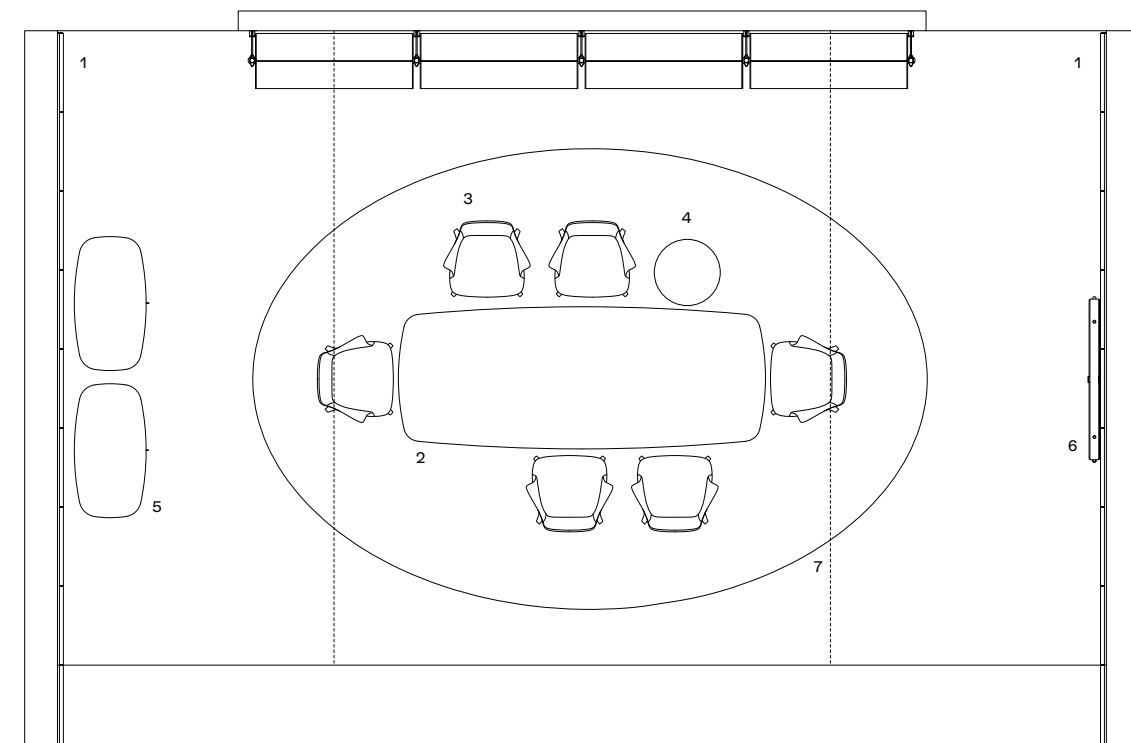
Gold oak, feet h 7 3/4" in mat champagne.
 w 40" d 21 1/2" h 51 1/4"

6 Drop mirror

Frame in hide 26 invecchiato and bronzed mirror.
 Ø 47 1/4" d 3 1/4" h 69"

7 Frame carpet

Colour perla.
 Customized sizes 196 3/4"x137 3/4"



Display 40 mq-sqm



Libreria montanti a soffitto

Montanti elettrificati olmo nero e ardesia opaco, piedini di regolazione nickel ardesia.

Componenti

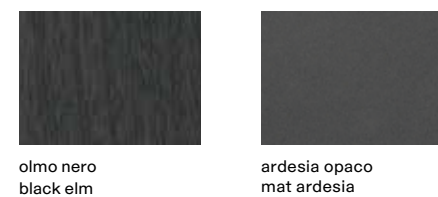
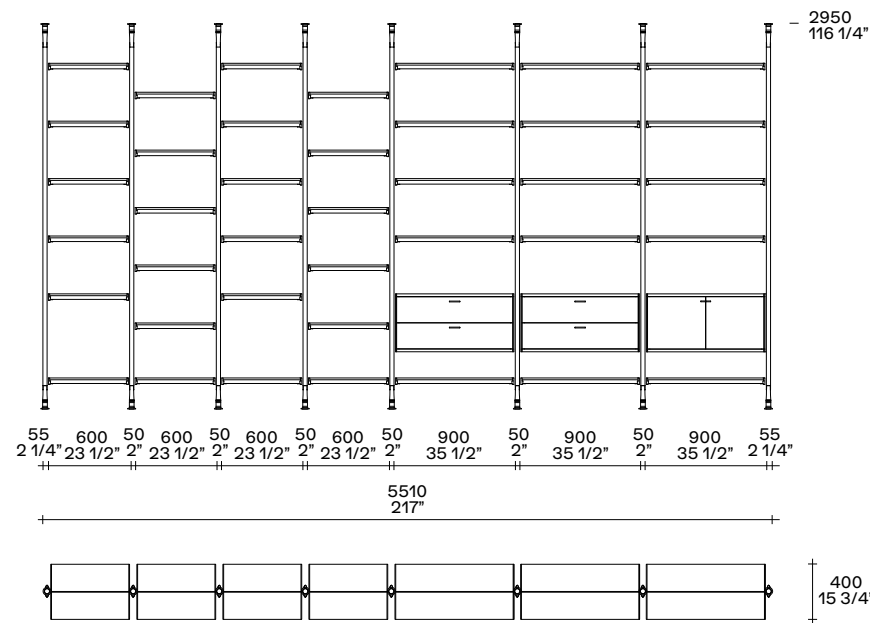
Ripiani: olmo nero e ardesia opaco, luce a led dimmerabile.
 Contenitori h 440 con ante battenti: olmo nero, maniglie in laccato opaco ardesia, luce a led dimmerabile.
 Contenitori h 440 con cassetti: olmo nero, maniglie in laccato opaco ardesia.
 Parti metalliche: ardesia opaco.

Bookcase floor-ceiling uprights

Electrified uprights in black elm and mat ardesia, levelling feet in nickel ardesia.

Components

Shelves: black elm and mat ardesia, dimmable led light.
 Storage units h 17 1/4" with leaf doors: black elm, handles in mat lacquered ardesia, dimmable led light.
 Storage units h 17 1/4" with drawers: black elm, handles in mat lacquered ardesia.
 Metal parts: mat ardesia.



1 Code boiserie

Tessuto lino écru, profili ardesia opaco. Pannelli l 900 p 30 h 2910

2 Bristol divano

Tessuto sfoderabile Agadir 05 crema. Cuscini poggiatesta velluto sfoderabile Tebe 03 tortora, cuscini opzionali tessuto sfoderabile Agadir 05 crema. Composizione l 4260 p 3000

3 Westside tavolino

Struttura olmo nero. Piano in marmo sahara noir levigato finitura poliestere. 1200x1200 h 310

4 Santa Monica poltrona

Pelle sfoderabile Nabuk 01 latte, base girevole. l 700 p 950 h 640

5 Orbit tavolini

Piano e struttura in vetro bronzato, struttura in vetro soffiato. Ø 440 h 550 - Ø 480 h 460

6 Frame tappeto

Colore carbone. Dimensioni su misura 5600x3500

1 Code wall panelling

Fabric lino ecru, profiles mat ardesia. Panels w 35 1/2" d 1 1/4" h 114 1/2"

2 Bristol sofa

Removable fabric Agadir 05 crema. Lower back cushions in removable velvet Tebe 03 tortora, optional cushions in removable fabric Agadir 05 crema. Composition w 167 3/4" d 118"

3 Westside coffee table

Structure black elm. Top in mat marble sahara noir polyester finish. 47 1/4"x47 1/4" h 12 1/4"

4 Santa Monica armchair

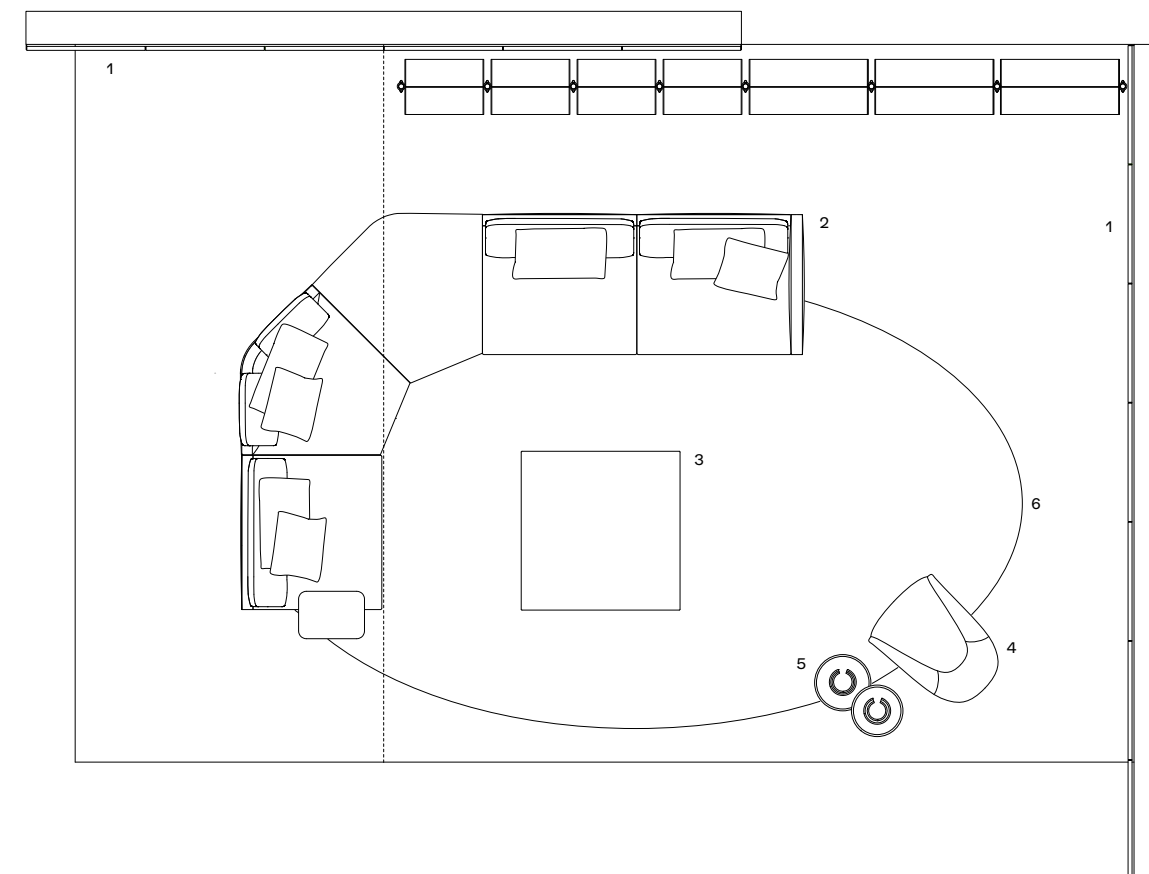
Removable leather Nabuk 01 latte, swivel base. w 27 1/2" d 37 1/2" h 25 1/4"

5 Orbit coffee tables

Top and structure in bronzed glass, structure in blown glass. Ø 17 1/4" h 21 3/4" - Ø 19" h 18"

6 Frame carpet

Colour carbone. Customized sizes 220 1/2"x137 3/4"



Display 45 mq-sqm



NIGHT 01

Cabina armadio montanti a soffitto

Montanti elettrificati champagne opaco, piedini di regolazione nickel champagne.

Attrezzature

Ripiani: nobilitato olmo con frontale e retro champagne opaco, vetro fumé e tecnocover Grain 05 latte con telaio champagne opaco, luce a led.

Tubi appendiabiti: tecnocover Grain 05 latte e champagne opaco.

Cassettiere sospese a due cassette: struttura e frontali nobilitato olmo, maniglia Track champagne opaco, fondo cassette tecnocover Grain 05 latte.

Cassettiere a vetrina: cassetto con frontale a smusso laccato opaco champagne, piano superiore vetro fumé, piano interno tecnocover Grain 05 latte e luce a led.

Walk-in closet floor-ceiling uprights

Electrified uprights in mat champagne, levelling feet in nickel champagne.

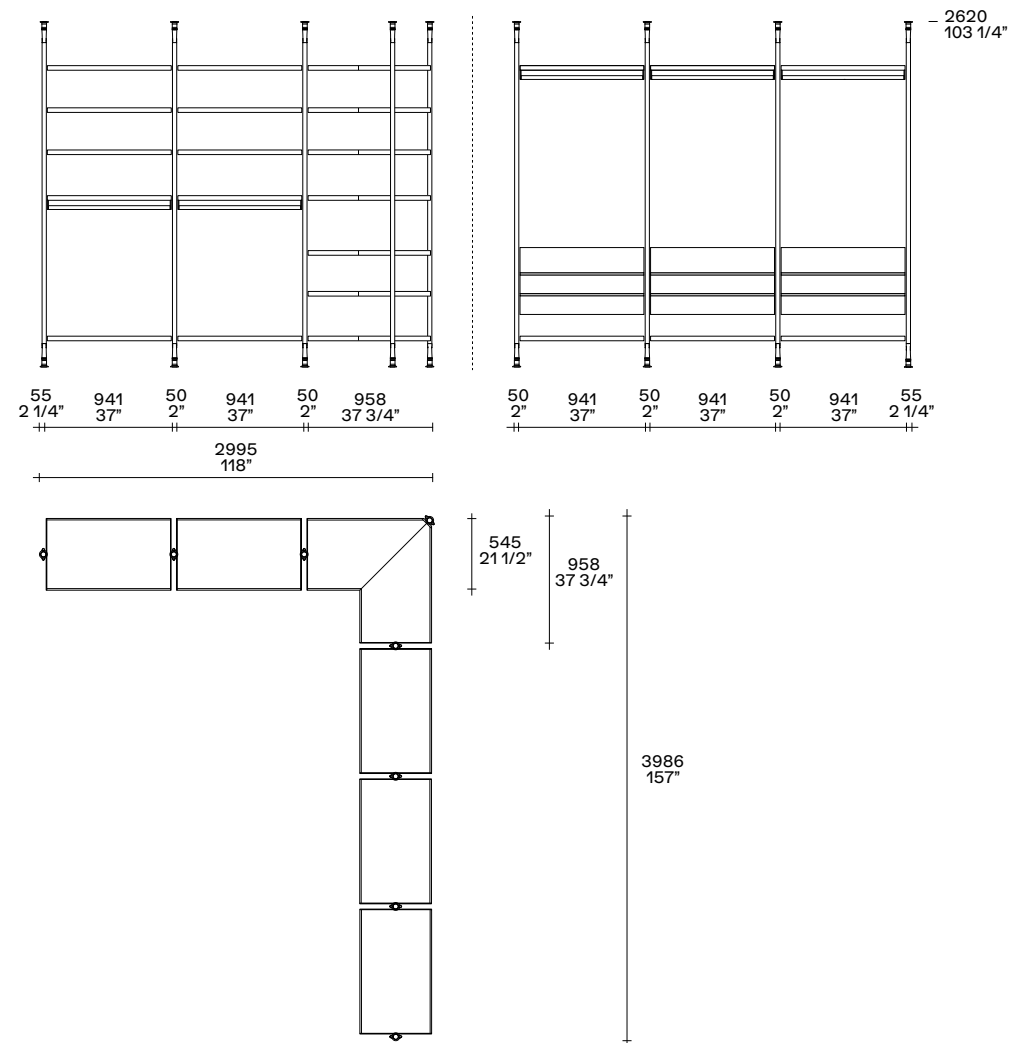
Equipment

Shelves: elm melamine with front and back profile in mat champagne, fumé glass and tecnocover Grain 05 latte with frame in mat champagne, led light.

Hanging rails: tecnocover Grain 05 latte and mat champagne.

Hanging chests of drawers with two drawers: structure and fronts in elm melamine, Track handle in mat champagne, drawers bottom in tecnocover Grain 05 latte.

Showcase chests of drawers: drawer front with chamfered edge mat lacquered champagne, top in fumé glass, inner shelf in tecnocover Grain 05 latte and led light.



1 Code boiserie

Tessuto lino chiaro, profili champagne opaco.
Pannelli l 900 p 30 h 2590-2910

2 Code mensola

Laccato metallico ottone e champagne opaco, luce a led.
l 1800 p 280 spessore 8

3 New York pouf

Velluto sfoderabile Persia 1004 carbone, piedini in brown nickel lucido.
Ø 530 h 460

4 Set-up cassetiera a isola

Struttura laccato opaco champagne, piano superiore vetro fumé e tecnocover Grain 05 latte. Frontali cassette laccato opaco champagne e vetro riflettente fumé con maniglia Track champagne opaco, fondo cassette tecnocover Grain 05 latte.
Vano a giorno con ripiano vetro fumé, piano inferiore tecnocover Grain 05 latte. Luce a led.
l 1737 p 969 h 842

5 Cannelé tappeto

Dimensioni su misura 4500x3500

1 Code wall panelling

Fabric lino chiaro, profiles mat champagne.
Panels w 35 1/2" d 1 1/4" h 102"-114 1/2"

2 Code shelf

Metal lacquer ottone and mat champagne, led light.
w 70 3/4" d 11" thickness 1/4"

3 New York pouf

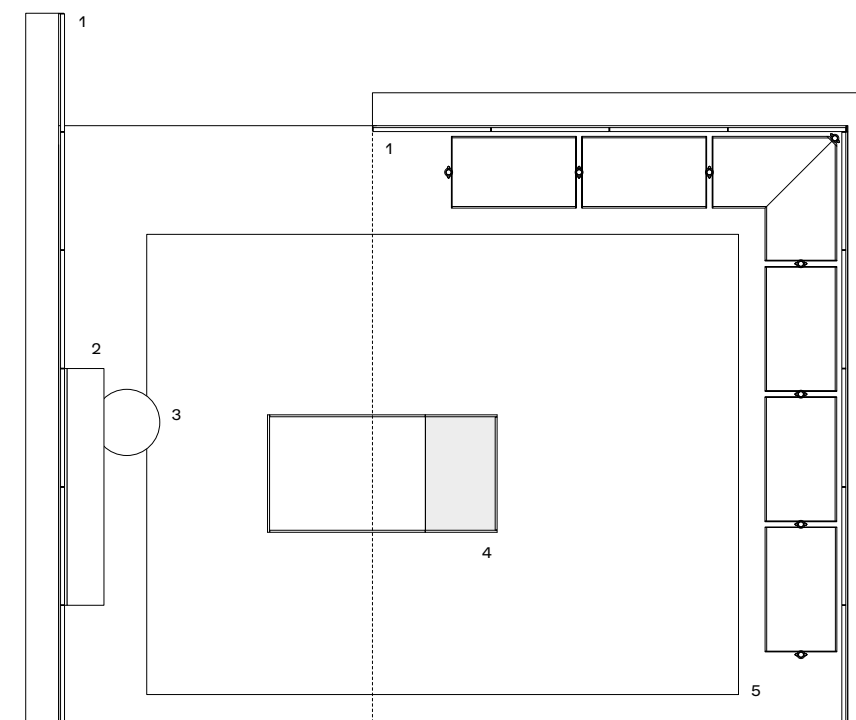
Removable velvet Persia 1004 carbone, feet glossy brown nickel.
Ø 20 3/4" h 18"

4 Set-up island chest of drawers

Structure mat lacquer champagne, top fumé glass and tecnocover Grain 05 latte. Drawer fronts mat lacquer champagne and fumé reflecting glass with Track handle mat champagne, drawers bottom tecnocover Grain 05 latte.
Open compartment with shelf in fumé glass, lower shelf tecnocover Grain 05 latte. Led light.
w 68 1/2" d 38 1/4" h 33 1/4"

5 Cannelé carpet

Customized sizes 177 1/4"x137 3/4"





NIGHT 02

Cabina armadio montanti a parete

Montanti elettrificati champagne opaco, piedini di regolazione nickel champagne.

Attrezzature

Ripiani: nobilitato rovere spessart con frontale e retro champagne opaco, vetro fumé e tecnocover Grain 06 nocciola con telaio champagne opaco, luce a led.

Tubi appendiabiti: tecnocover Grain 06 nocciola e champagne opaco.

Cassettiere in appoggio: struttura nobilitato rovere spessart, frontali vetro riflettente fumé, maniglia Track champagne opaco, fondo cassetti tecnocover Grain 06 nocciola.

Cassettiere a vetrina: cassetto con frontale a smusso laccato opaco champagne, piano superiore in vetro fumé, piano interno in tecnocover Grain 06 nocciola e luce a led.

Walk-in closet wall-mounted uprights

Electrified uprights in mat champagne, levelling feet in nickel champagne.

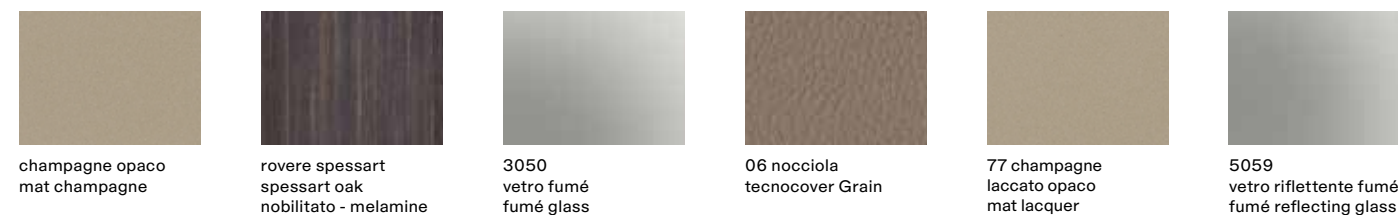
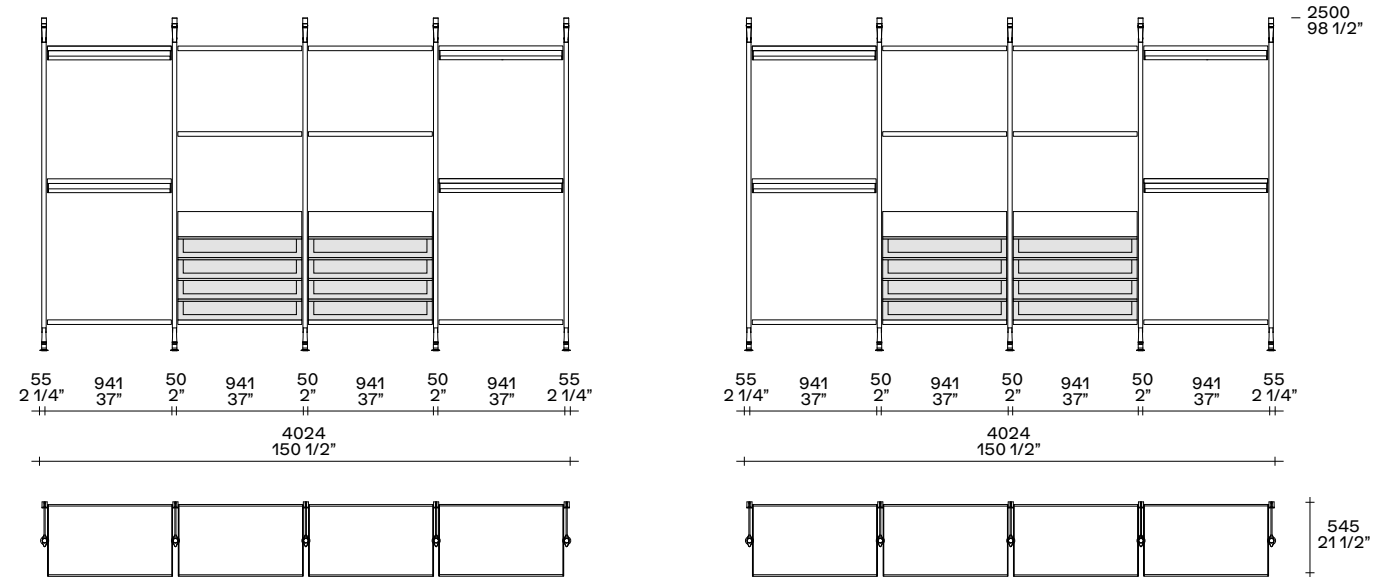
Equipment

Shelves: spessart oak melamine with front and back profile in mat champagne, fumé glass and tecnocover Grain 06 nocciola with frame in mat champagne, led light.

Hanging rails: tecnocover Grain 06 nocciola and mat champagne.

Chests of drawers placed on shelves: structure in spessart oak melamine, fronts in fumé reflecting glass, Track handle in mat champagne, drawers bottom in tecnocover Grain 06 nocciola.

Showcase chests of drawers: drawer front with chamfered edge mat lacquered champagne, top in fumé glass, inner shelf in tecnocover Grain 06 nocciola and led light.



1 Senzafine Cover armadio

Apertura battente. Ante tessuto lino bruciato con profili e maniglie Fitted ardesia opaco. Fianchi laterali tessuto lino bruciato. I 2616 h 2590

2 Bellport pouf

Pelle sfoderabile Nabuk 01 latte, piedini brown nickel lucido. 1000x1000 h 400

3 Creek tavolino

Struttura brown nickel satinato. Piano in marmo sahara noir lucido finitura poliestere, piano inferiore olmo nero. Ø 420 h 520

4 Plain tappeto

Colore natural. Dimensioni su misura Ø 2800

1 Senzafine Cover wardrobe

Leaf opening. Doors in fabric lino bruciato with profiles and Fitted handles mat ardesia. Lateral sides in fabric lino bruciato. w 103" h 102"

2 Bellport pouf

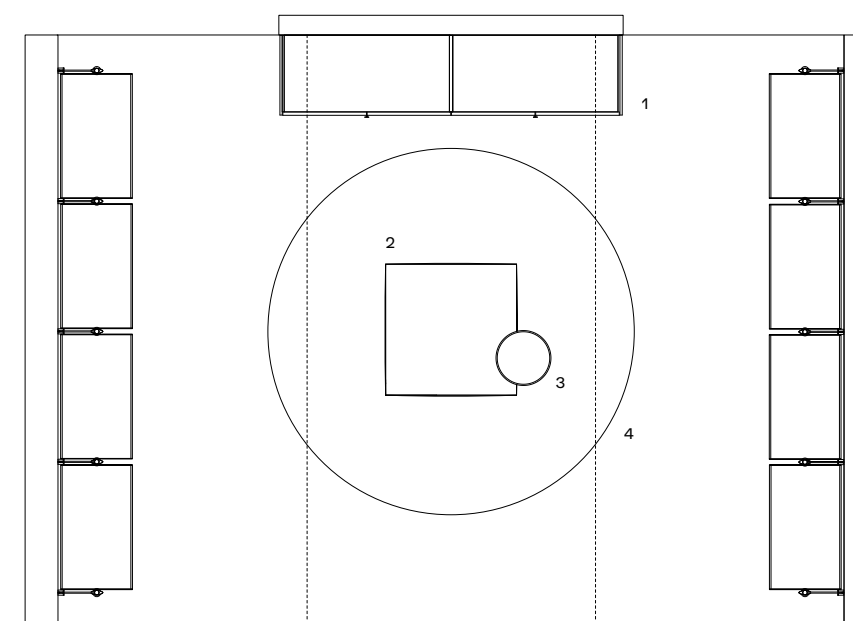
Removable leather Nabuk 01 latte, feet glossy brown nickel. 39 1/4"x39 1/4" h 15 3/4"

3 Creek coffee table

Structure brushed brown nickel. Top glossy marble sahara noir polyester finish, lower shelf black elm. Ø 16 1/2" h 20 1/2"

4 Plain carpet

Colour natural. Customized sizes Ø 110 1/4"





Cabina armadio montanti a soffitto

Montanti elettrificati ardesia opaco, piedini di regolazione nickel ardesia.

Attrezzature

Ripiani: nobilitato noce c. con frontale e retro ardesia opaco, vetro fumé e tecnocover Grain 01 elefante con telaio ardesia opaco, luce a led.

Tubi appendiabiti: tecnocover Grain 01 elefante e ardesia opaco.

Cassettiere sospese a due cassetti: struttura nobilitato noce c., frontali in vetro riflettente fumé, maniglia Track ardesia opaco, fondo cassetti in tecnocover Grain 01 elefante.

Cassettiere a vetrina: cassetto con frontale a smusso laccato opaco ardesia, piano superiore in vetro fumé, piano interno in tecnocover Grain 01 elefante e luce a led.

Walk-in closet floor-ceiling uprights

Electrified uprights in mat ardesia, levelling feet in nickel ardesia.

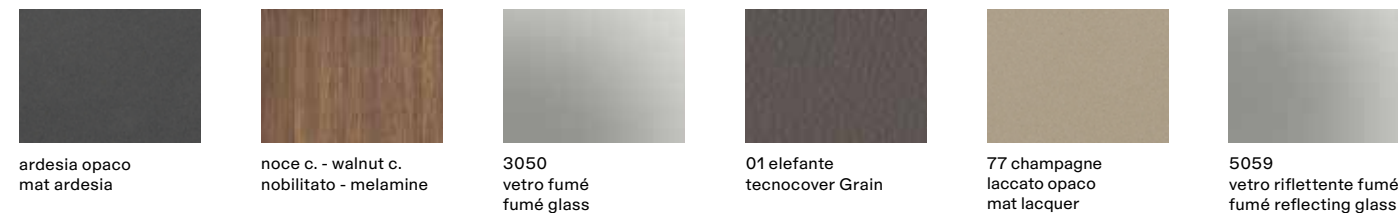
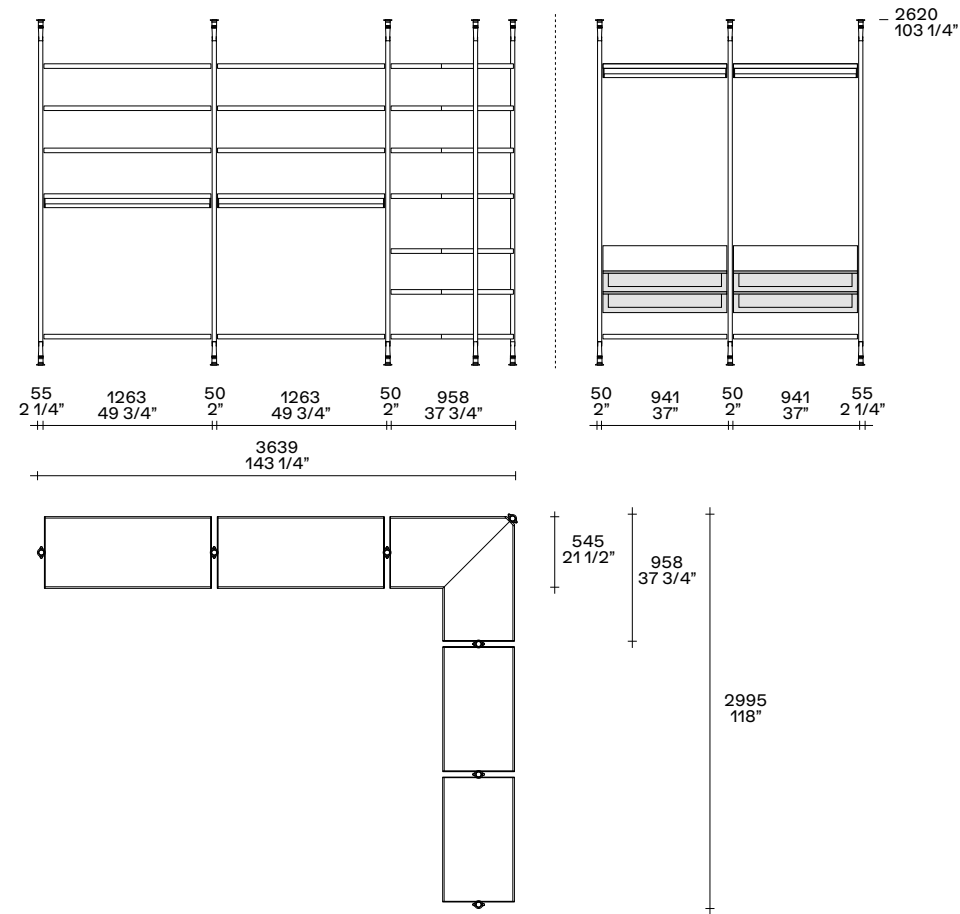
Equipment

Shelves: walnut c. melamine with front and back profile in mat ardesia, fumé glass and tecnocover Grain 01 elefante with frame in mat ardesia, led light.

Hanging rails: tecnocover Grain 01 elefante and mat ardesia.

Hanging chests of drawers with two drawers: structure in walnut c. melamine, fronts in fumé reflecting glass, Track handle in mat ardesia, drawers bottom in tecnocover Grain 01 elefante.

Showcase chests of drawers: drawer front with chamfered edge mat lacquered ardesia, top in fumé glass, inner shelf in tecnocover Grain 01 elefante and led light.



1 Code boiserie

Rovere gold, profili champagne opaco. Pannelli l 900 p 30 h 2590

2 Set-up cassetiera a isola

Struttura laccato opaco ardesia, piano superiore vetro fumé e tecnocover Grain 01 elefante. Frontali cassetti laccato opaco ardesia e vetro riflettente fumé con maniglia Track ardesia opaco, fondo cassetti tecnocover Grain 01 elefante. Vano a giorno con ripiano in vetro fumé, piano inferiore in tecnocover Grain 01 elefante. Luce a led. l 1737 p 969 h 842

3 Senzafine Plus armadio

Apertura battente. Laccato metallico bronzo con maniglia integrata Plus laccato opaco bronzo. Al centro ante Ego in vetro trasparente riflettente, telaio e maniglie laccato opaco bronzo. Fianchi laterali laccato metallico bronzo. l 4533 h 2910

4 Plain tappeto

Colore cipria. Dimensioni su misura Ø 2500

1 Code wall panelling

Gold oak, profili mat champagne. Pannelli w 35 1/2" d 1 1/4" h 102"

2 Set-up island chest of drawers

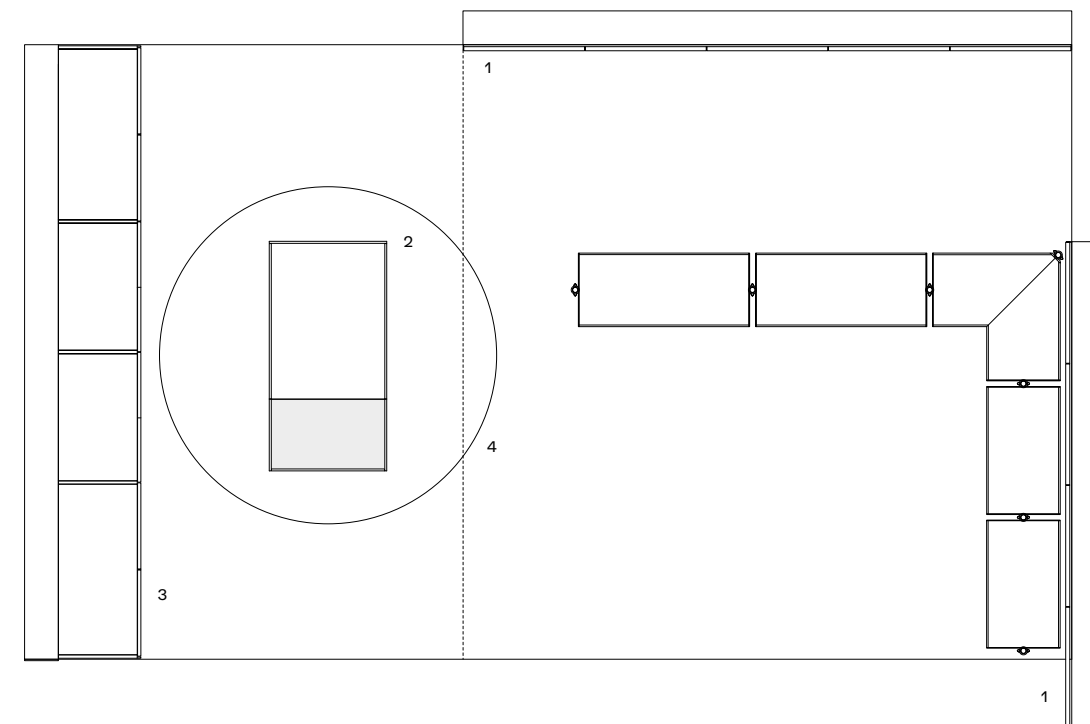
Structure mat lacquer ardesia, top fumé glass and tecnocover Grain 01 elefante. Drawer fronts mat lacquer ardesia and fumé reflecting glass with Track handle mat ardesia, drawers bottom tecnocover Grain 01 elefante. Open compartment with shelf fumé glass, lower shelf tecnocover Grain 01 elefante. Led light. w 68 1/2" d 38 1/4" h 33 1/4"

3 Senzafine Plus wardrobe

Leaf opening. Metal lacquer bronzo with Plus integrated handle mat lacquer bronzo. In the middle Ego doors in transparent reflecting glass, frame and handles mat lacquer bronzo. Lateral sides metal lacquer bronzo. w 178 1/2" h 114 1/2"

4 Plain carpet

Colour cipria. Customized sizes Ø 98 1/2"



Display 35 mq-sqm

TECHNICAL DATA

LEXINGTON SYSTEM

110

LEXINGTON DAY SYSTEM

112

LEXINGTON NIGHT SYSTEM

118

LEXINGTON DAY SYSTEM

Design Jean-Marie Massaud

Libreria

Lexington è un sistema di montanti strutturali in alluminio per l'aggancio, senza limite in altezza, di ripiani, contenitori con ante battenti, cassetti e anta a ribalta.

I montanti con piedini di regolazione possono essere fissati a soffitto o a parete.

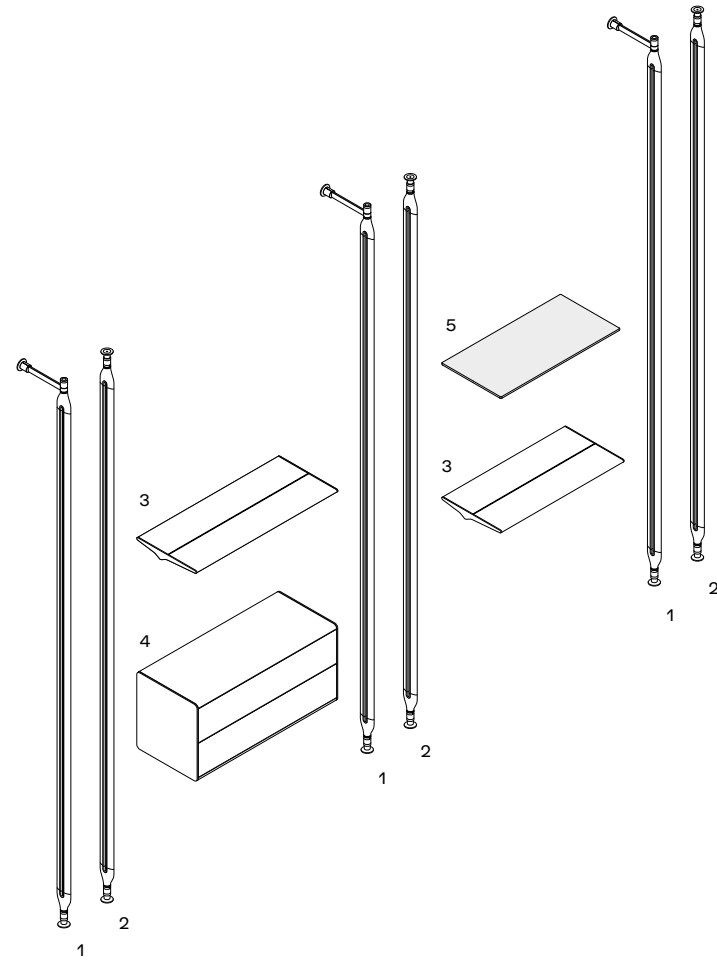
- 1 Montanti a parete h max 3150
- 2 Montanti a soffitto h max 3150
- 3 Ripiani profondità 400
- 4 Contenitori profondità 400
- 5 Ripiani vetro profondità 400

Bookcase

Lexington is a system of structural uprights in aluminium for hooking up shelves, storage units with leaf doors, drawers and flap door without limitation in height.

The uprights with adjustable feet can be fixed to the ceiling or to the wall.

- 1 Wall-mounted uprights max h 124"
- 2 Floor-ceiling uprights max h 124"
- 3 Shelves depth 13 3/4"
- 4 Storage units depth 13 3/4"
- 5 Glass shelves depth 13 3/4"



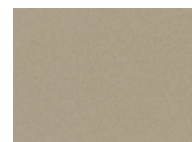
Montanti Uprights



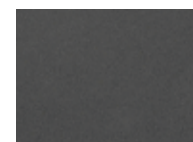
rovere gold *
gold oak



olmo nero *
black elm



champagne opaco •
mat champagne



ardesia opaco •
mat ardesia

* Piedini di regolazione in nickel champagne o nickel ardesia.
Levelling feet in nickel champagne or nickel ardesia.

• Piedini di regolazione in tinta, nickel champagne o ardesia.
Levelling feet in matching colour, nickel champagne or ardesia.

LEXINGTON NIGHT SYSTEM

Design R&D Poliform

Cabina armadio

Lexington è un sistema di montanti strutturali in alluminio per l'aggancio, senza limite in altezza, di ripiani, cassettiere ed un'ampia varietà di attrezzature.

I montanti con piedini di regolazione possono essere fissati a soffitto o a parete.

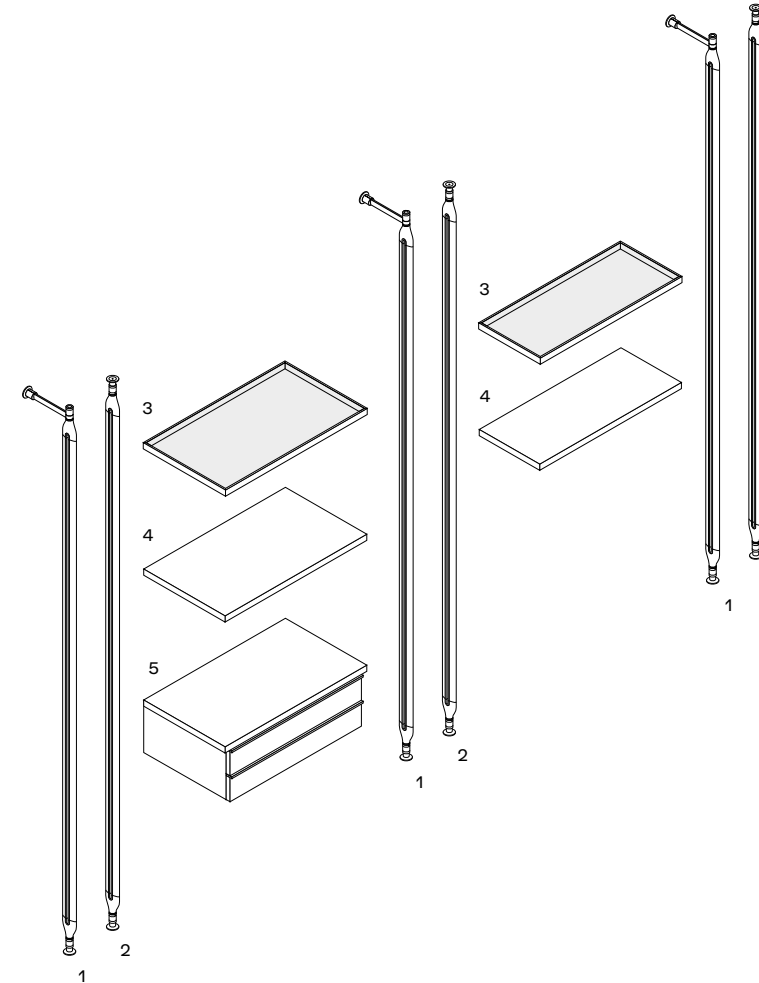
- 1 Montanti a parete h max 3150
- 2 Montanti a soffitto h max 3150
- 3 Ripiani vetro profondità 400-545
- 4 Ripiani profondità 400-545
- 5 Cassettiere profondità 545

Walk-in closet

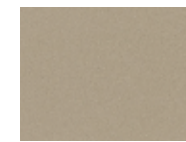
Lexington is a system of structural uprights in aluminium for hooking up shelves, drawers and a wide variety of equipment without limitation in height.

The uprights with adjustable feet can be fixed to the ceiling or to the wall.

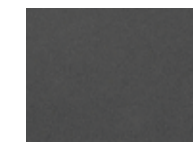
- 1 Wall-mounted uprights max h 124"
- 2 Floor-ceiling uprights max h 124"
- 3 Glass shelves depth 13 3/4"-21 1/2"
- 4 Shelves depth 13 3/4"-21 1/2"
- 5 Chests of drawers depth 21 1/2"



Montanti Uprights



champagne opaco •
mat champagne



ardesia opaco •
mat ardesia

• Piedini di regolazione in tinta, nickel champagne o ardesia.
Levelling feet in matching colour, nickel champagne or ardesia.

LEXINGTON DAY SYSTEM

Design Jean-Marie Massaud

Libreria

Lexington è un sistema di montanti strutturali in alluminio per l'aggancio, senza limite in altezza, di ripiani, contenitori con ante battenti, cassetti e anta a ribalta.

I montanti con piedini di regolazione possono essere fissati a soffitto o a parete.

Tutte le composizioni vengono realizzate su misura in altezza, fino ad un massimo di 3150 e possono essere posizionate a centro stanza: i ripiani e i contenitori sono finiti anche sul retro.

Possibilità di composizioni a misura in larghezza, grazie al taglio a misura previsto sui ripiani (escluso contenitori).

Possibilità di montanti elettrificati per ripiani (escluso ripiani vetro) e contenitori (ante battenti e a ribalta) con luce a led integrata, radiocomando on/off o per luci led dimmerabili. Il posizionamento degli alimentatori è previsto sotto al ripiano inferiore o ad un eventuale contenitore posto nella posizione minima da terra.

Bookcase

Lexington is a system of structural uprights in aluminium for hooking up shelves, storage units with leaf doors, drawers and flap door.

The uprights with adjustable feet can be fixed to the ceiling or to the wall.

All compositions are made to measure in height, up to a maximum of 124" and they can be placed in the center of the room: all the shelves and storage units are also finished on the back.

Possibility of compositions made to measure in width, thanks to the custom cut foreseen for the shelves (except storage units).

Possibility of electrified uprights for shelves (except glass shelves) and storage units (with leaf and flap doors) with integrated led light, on/off remote control or for dimmable led light. The positioning of the power supplies is foreseen under the lowest shelf or eventual storage unit at the bottom.

Dimensioni

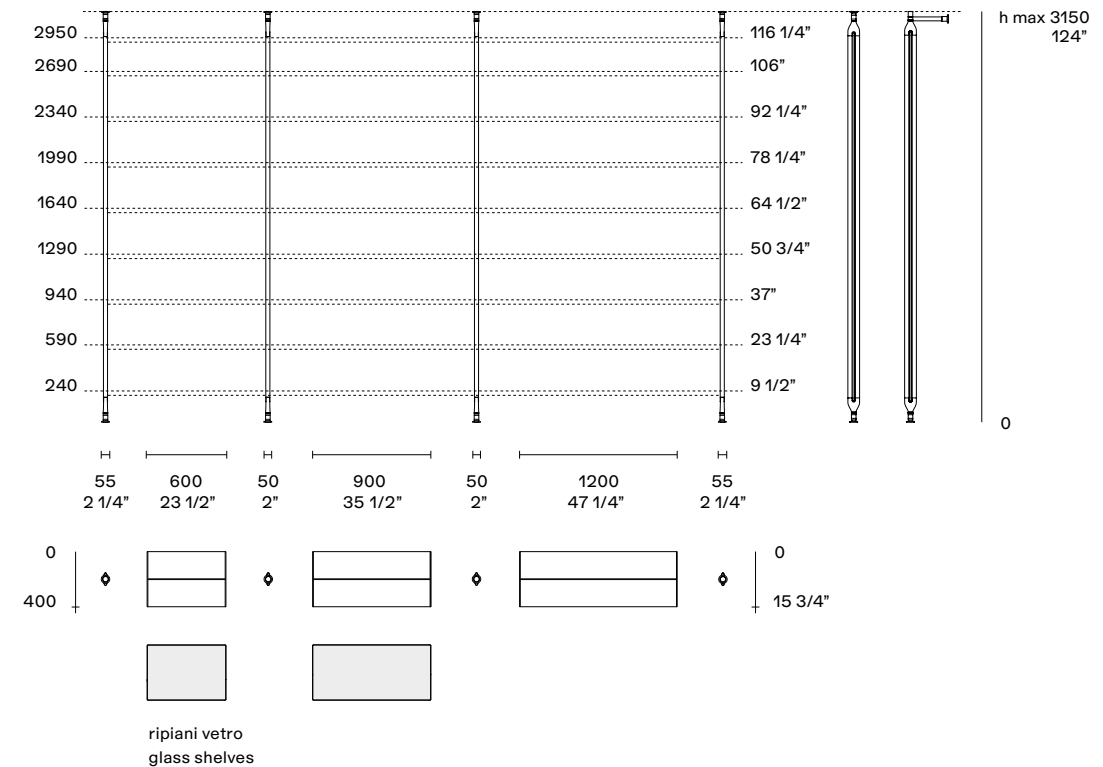
Per ottenere la larghezza totale, aggiungere alla somma delle larghezze dei ripiani mm 55 relativi al montante iniziale, mm 50 per ogni montante centrale e mm 55 relativi al montante terminale.

L'altezza del ripiano inferiore non può essere meno di mm 240 da terra, il ripiano superiore non può essere a meno di mm 200 dal soffitto/fine del montante.

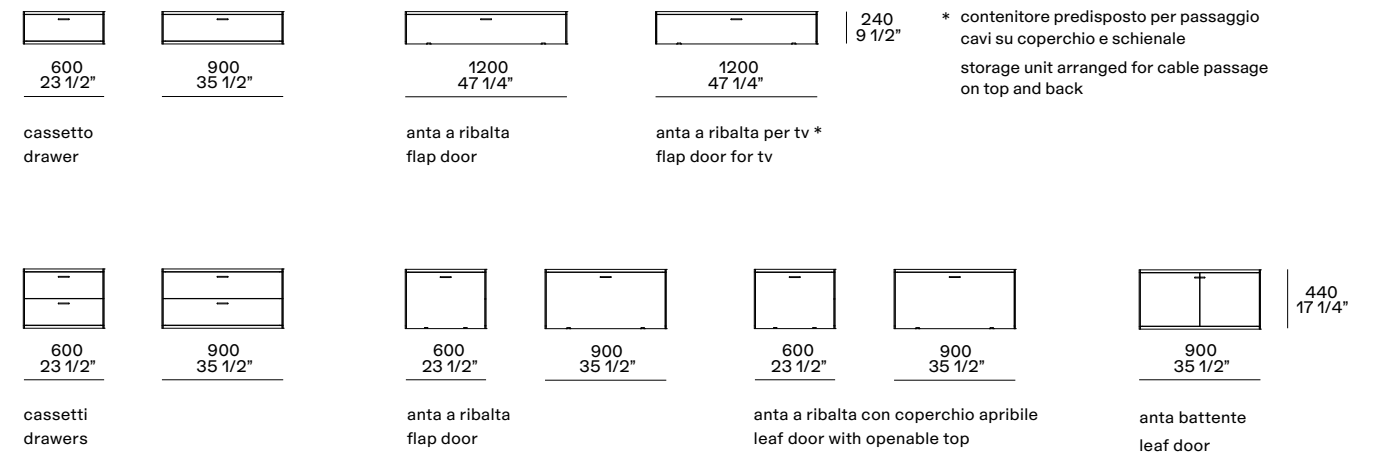
Dimensions

To obtain the total width, sum up the widths of the shelves with 2 1/4" of the starting upright, 2" for each central upright and 2 1/4" of the terminal upright.

The height of the lower shelf cannot be lower than 9 1/2" from the floor, the upper shelf cannot be lower than 7 3/4" from the ceiling/end of the upright.



Contenitori profondità 400 Storage units depth 15 3/4"



Ante e cassetti con apertura a pressione.
Doors and drawers with push-pull opening.

LEXINGTON DAY SYSTEM

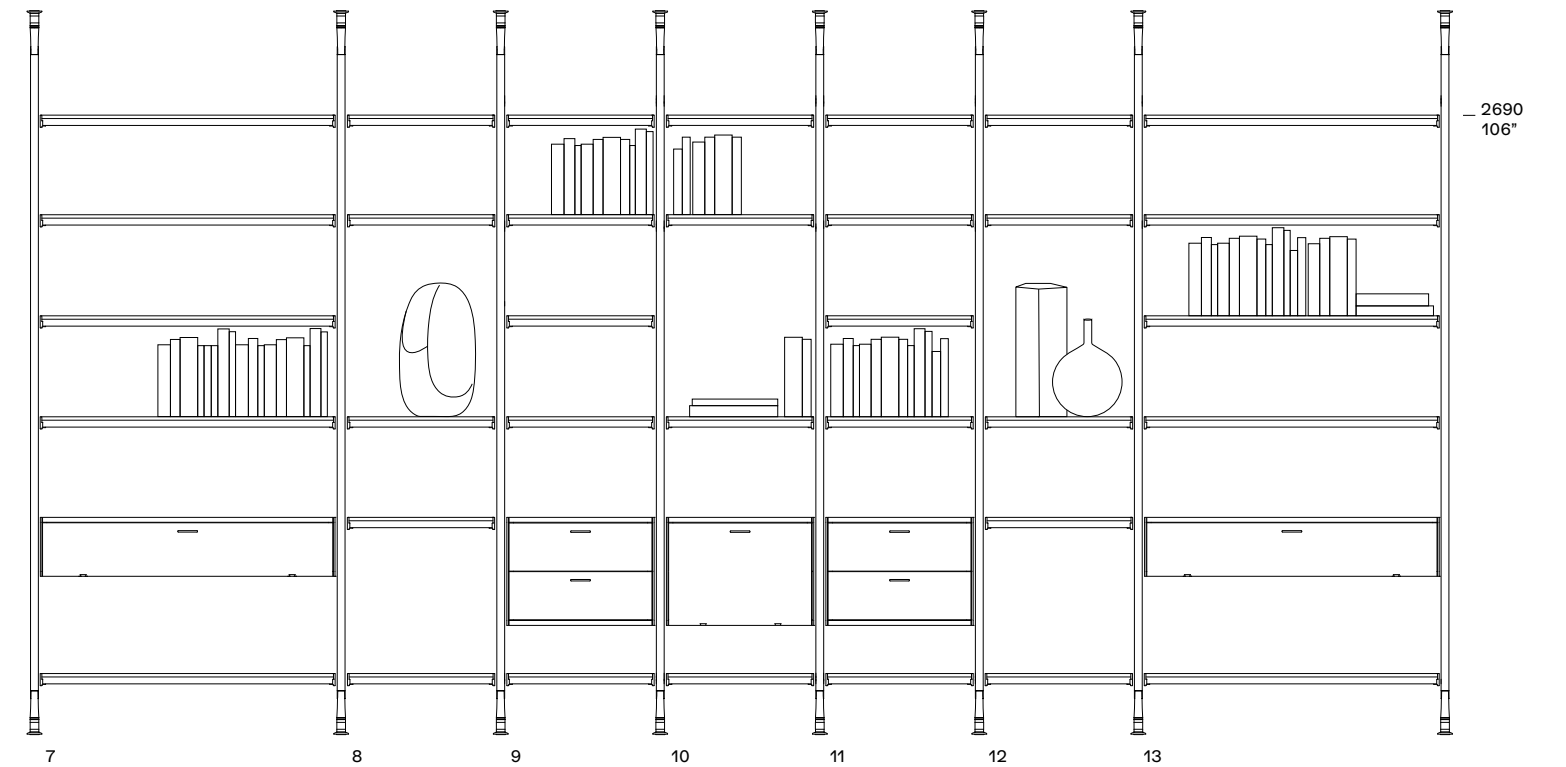
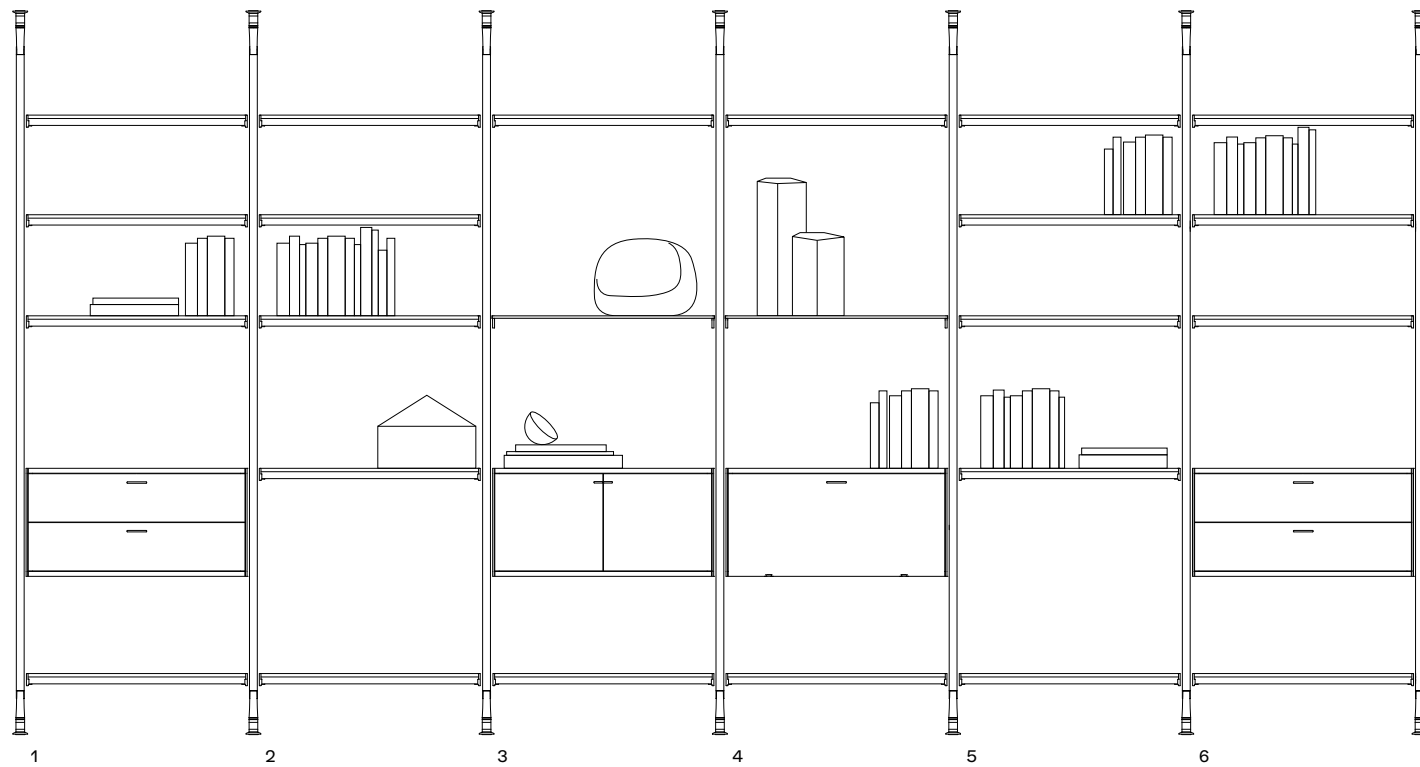
Design Jean-Marie Massaud

Componenti libreria

- | | |
|--|--|
| 1 4 ripiani
Contenitore con cassetti | 7 5 ripiani
Contenitore con anta a ribalta |
| 2 5 ripiani | 8 5 ripiani |
| 3 2 ripiani
1 ripiano vetro
Contenitore con ante battenti | 9 5 ripiani
Contenitore con cassetti |
| 4 2 ripiani
1 ripiano vetro
Contenitore con anta a ribalta | 10 4 ripiani
Contenitore con anta a ribalta |
| 5 5 ripiani | 11 5 ripiani
Contenitore con cassetti |
| 6 4 ripiani
Contenitore con cassetti | 12 5 ripiani |
| | 13 5 ripiani
Contenitore con anta a ribalta |

Bookcase components

- | | |
|--|---|
| 1 4 shelves
Storage unit with drawers | 7 5 shelves
Storage unit with flap door |
| 2 5 shelves | 8 5 shelves |
| 3 2 shelves
1 glass shelf
Storage unit with leaf doors | 9 5 shelves
Storage unit with drawers |
| 4 2 shelves
1 glass shelf
Storage unit with flap door | 10 4 shelves
Storage unit with flap door |
| 5 5 shelves | 11 5 shelves
Storage unit with drawers |
| 6 4 shelves
Storage unit with drawers | 12 5 shelves |
| | 13 5 shelves
Storage unit with flap door |



LEXINGTON DAY SYSTEM

Design Jean-Marie Massaud

Montanti Uprights



rovere gold *
gold oak



olmo nero *
black elm



champagne opaco •
mat champagne



ardesia opaco •
mat ardesia

* Piedini di regolazione in nickel champagne o nickel ardesia.
Levelling feet in nickel champagne or nickel ardesia.

• Piedini di regolazione in tinta, nickel champagne o ardesia.
Levelling feet in matching colour, nickel champagne or ardesia.

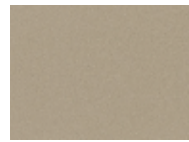
Ripiani Shelves



rovere gold
gold oak



olmo nero
black elm



champagne opaco
mat champagne



ardesia opaco
mat ardesia

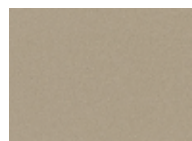
Ripiani vetro Glass shelves



3050 vetro fumé
fumé glass

Ripiani in vetro spessore mm 10.
Glass shelves thickness 24 1/4".

Parti metalliche, ferramenta Metal parts, hardware



champagne opaco
mat champagne



ardesia opaco
mat ardesia

Contenitori * Storage units



rovere gold
gold oak



olmo nero
black elm

* Maniglie ante e cassetti laccato opaco champagne o ardesia, apertura a pressione.
Doors and drawers handles mat lacquered champagne or ardesia, push-pull opening.

Fondo opzionale cassetti Optional drawers bottom



05 latte
tecnocover Grain



01 elefante
tecnocover Grain

Interno cassetti Drawers interior



ardesia
nobilitato - melamine

Ripiani interni Inner shelves



3050 vetro fumé
fumé glass

Ripiani interni per contenitori h 440 con anta battente o a ribalta.
Inner shelves for storage units h 17 1/4" with leaf or flap door.

LEXINGTON NIGHT SYSTEM
Design R&D Poliform

Cabina armadio

Lexington è un sistema di montanti strutturali in alluminio per l'aggancio, senza limite in altezza, di ripiani, cassettiere ed un'ampia varietà di attrezzature.

I montanti con piedini di regolazione possono essere fissati a soffitto o a parete.

Tutte le composizioni vengono realizzate su misura in altezza, fino ad un massimo di 3150 e possono essere posizionate a centro stanza: tutte le attrezzature sono finite anche sul retro.

Possibilità di composizioni ad angolo e a misura in larghezza, grazie al taglio a misura previsto su tutte le attrezzature del sistema ad esclusione dell'elemento cassettiera a vetrina.

Possibilità di montanti elettrificati per ripiani e cassettiera a vetrina con luce a led integrata e radiocomando on/off.

Il posizionamento degli alimentatori è previsto sotto al ripiano inferiore.

Walk-in closet

Lexington is a system of structural uprights in aluminium for hooking up shelves, drawers and a wide variety of equipment without limitation in height.

The uprights with adjustable feet can be fixed to the ceiling or to the wall.

All compositions are made to measure in height, up to a maximum of 124" and they can be placed in the center of the room: all the equipment is also finished on the back.

Possibility of corner compositions made to measure in width, thanks to the custom cut foreseen for all the equipment of the system, except the showcase chest of drawers.

Possibility of electrified uprights for shelves and showcase chest of drawers with integrated led light and on/off remote control. The positioning of the power supplies is foreseen under the lower shelf.

Dimensioni

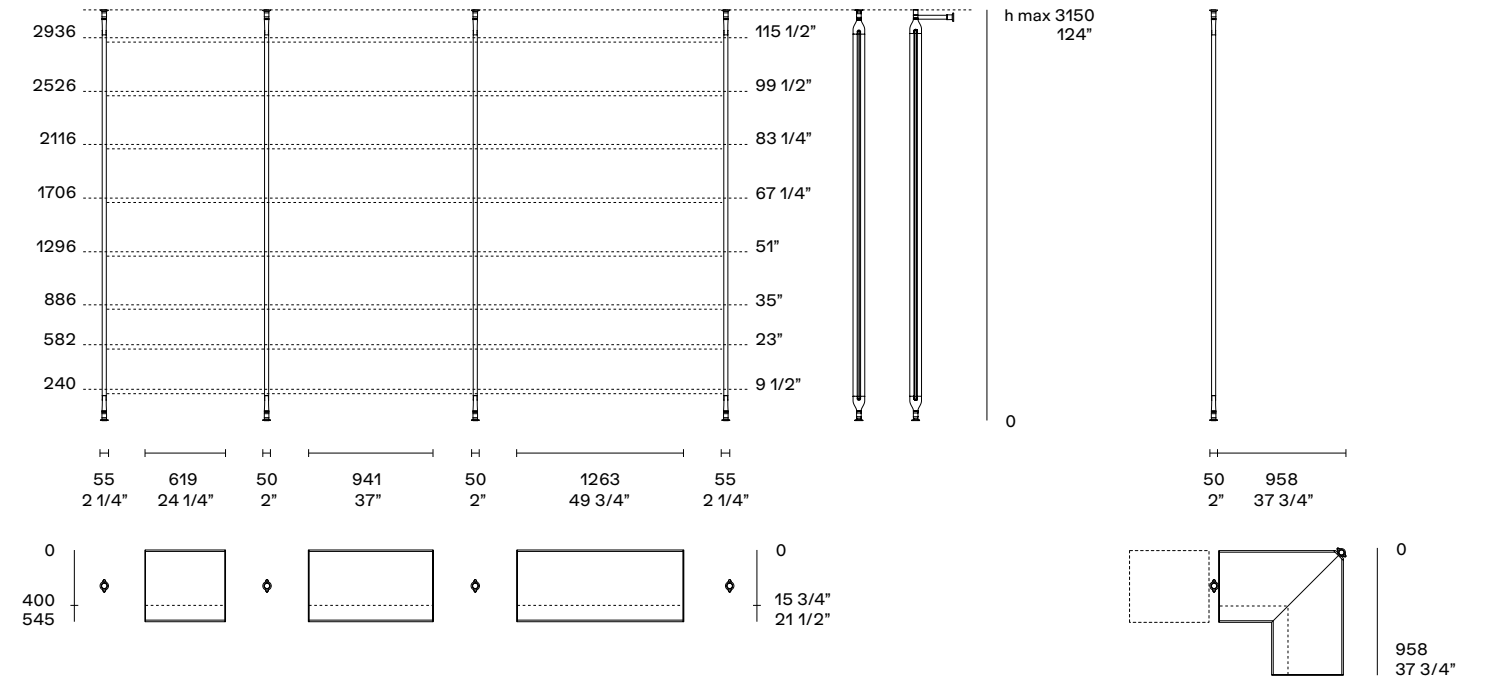
Per ottenere la larghezza totale, aggiungere alla somma delle larghezze dei ripiani mm 55 relativi al montante iniziale, mm 50 per ogni montante centrale e mm 55 relativi al montante terminale.

L'altezza del ripiano inferiore non può essere meno di mm 240 da terra, il ripiano superiore non può essere a meno di mm 200 dal soffitto/fine del montante.

Dimensions

To obtain the total width, sum up the widths of the shelves with 2 1/4" of the starting upright, 2" for each central upright and 2 1/4" of the terminal upright.

The height of the lower shelf cannot be lower than 9 1/2" from the floor, the upper shelf cannot be lower than 7 3/4" from the ceiling/end of the upright.

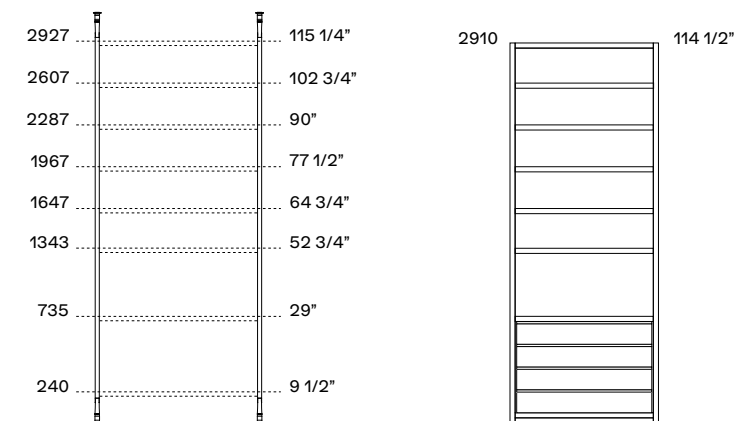


Lexington allineamenti con Senzafine

Nello schema vengono riportati i posizionamenti dei ripiani in allineamento ad un armadio Senzafine accostato.

Lexington in combination with Senzafine

The diagram shows the heights of the shelves in alignment with a Senzafine wardrobe.



LEXINGTON NIGHT SYSTEM

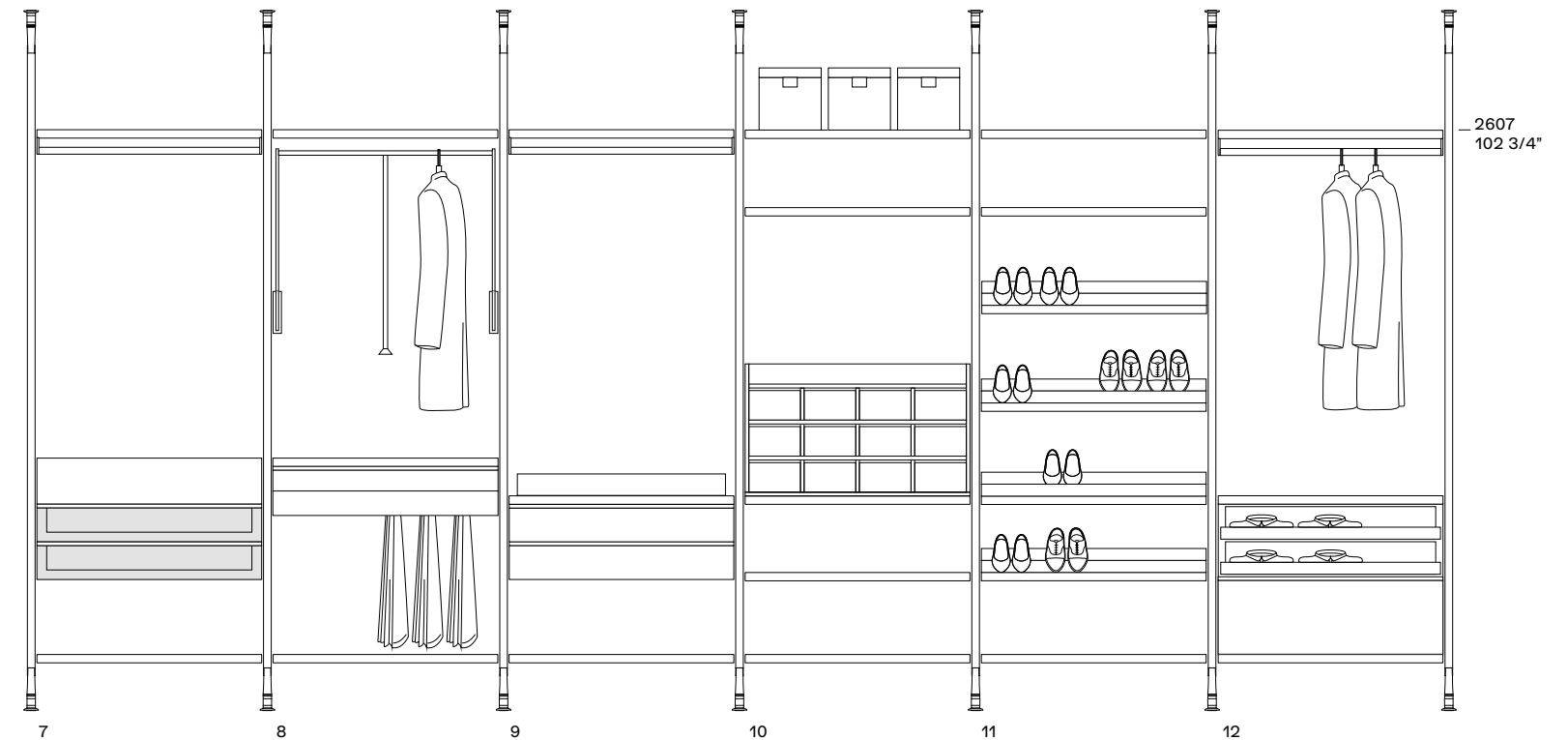
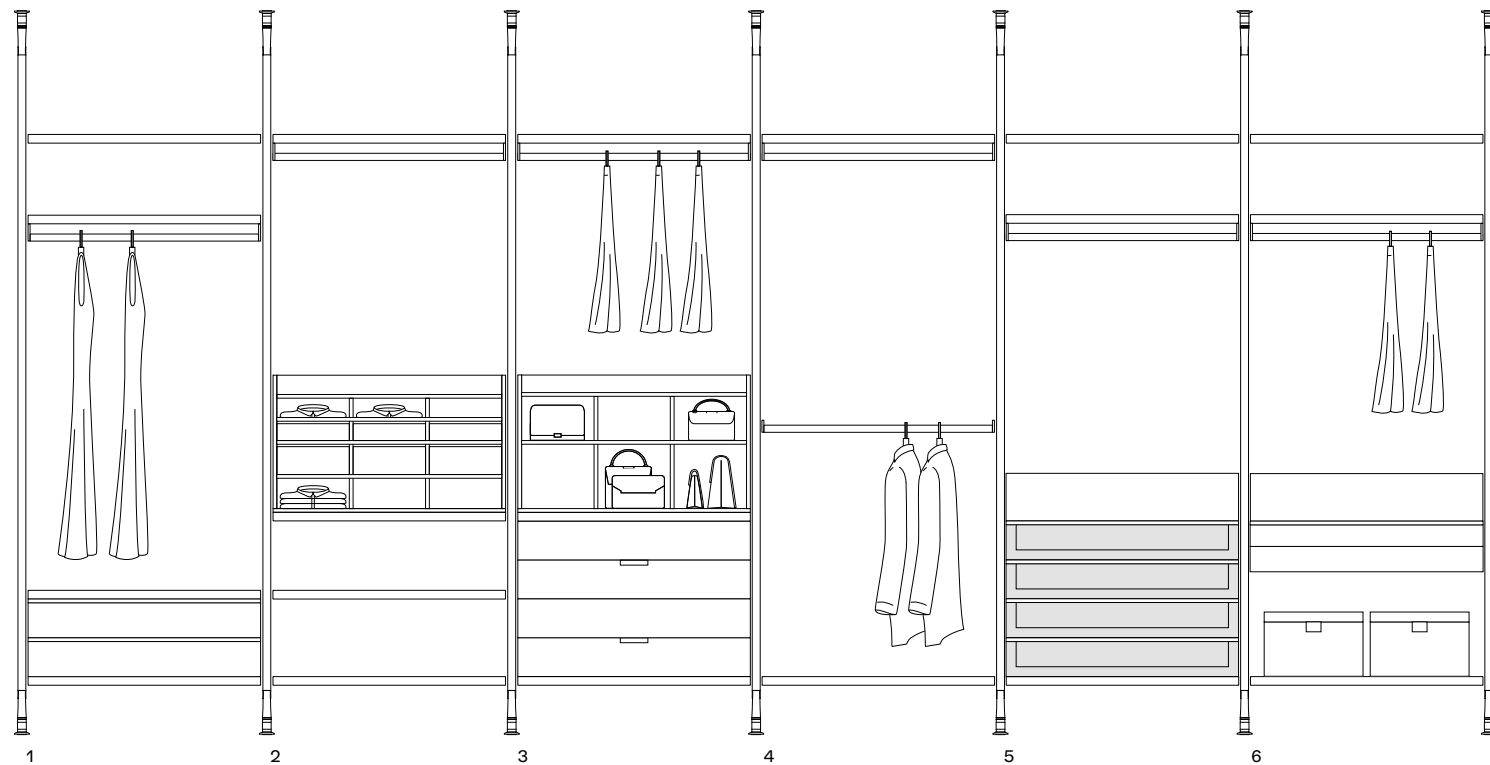
Design R&D Poliform

Attrezzature cabina armadio

- | | | |
|---|---|--|
| <p>1 3 ripiani
1 tubo appendiabiti
Cassettiera in appoggio 2 cassetti legno, maniglia Track</p> <p>2 4 ripiani
1 tubo appendiabiti
Contentore portacamicie con cassetti alti e bassi rivestiti in tessuto</p> <p>3 2 ripiani
1 tubo appendiabiti
Contentore portaborse
Cassettiera in appoggio 4 cassetti legno, maniglia Step</p> <p>4 2 ripiani
2 tubi appendiabiti</p> <p>5 3 ripiani
1 tubo appendiabiti
Cassettiera a vetrina
Cassettiera in appoggio 4 cassetti vetro, maniglia Track</p> | <p>6 3 ripiani
1 tubo appendiabiti
Cassettiera a vetrina
Doppio vassoio portaoggetti, vassoio superiore con maniglia Track
2 scatole larghezza mm 400</p> <p>7 2 ripiani
1 tubo appendiabiti
Cassettiera a vetrina
Cassettiera sospesa 2 cassetti vetro, maniglia Track</p> <p>8 3 ripiani
1 servetto
Portapantaloni con vassoio portaoggetti, maniglia Track</p> | <p>9 2 ripiani
1 tubo appendiabiti
1 svuotatasche
Cassettiera sospesa 2 cassetti legno, maniglia Track</p> <p>10 5 ripiani
3 scatole larghezza mm 260
Contentore porta scarpe con cassetti rivestiti in tessuto</p> <p>11 3 ripiani
4 ripiani portascarpe inclinati</p> <p>12 2 ripiani
1 tubo appendiabiti
Cassettiera in appoggio 1 cassetto alto legno, maniglia Track e 2 vassoi</p> |
|---|---|--|

Walk-in closet equipment

- | | | |
|--|--|--|
| <p>1 3 shelves
1 hanging rail
Freestanding chest of drawers with 2 wooden drawers, Track handle</p> <p>2 4 shelves
1 hanging rail
Shirts storage with high and low drawers covered in fabric</p> <p>3 2 shelves
1 hanging rail
Handbags storage
Freestanding chest of drawers with 4 wooden drawers, Step handle</p> <p>4 2 shelves
2 hanging rails</p> <p>5 3 shelves
1 hanging rail
Showcase chest of drawers
Freestanding chest of drawers with 4 glass drawers, Track handle</p> | <p>6 3 shelves
1 hanging rail
Showcase chest of drawers
Double storage tray, upper tray with Track handle
2 boxes width 15 3/4"</p> <p>7 2 shelves
1 hanging rail
Showcase chest of drawers
Hanging chest of drawers with 2 glass drawers, Track handle</p> <p>8 3 shelves
1 pull down hanging bar
Trousers hanger with storage tray, Track handle</p> | <p>9 2 shelves
1 hanging rail
1 jewellery tray
Hanging chest of drawers with 2 wooden drawers, Track handle</p> <p>10 5 shelves
3 boxes width 10 1/4"
Shoes storage with drawers covered in fabric</p> <p>11 3 shelves
4 inclined shoes shelves</p> <p>12 2 shelves
1 hanging rail
Freestanding chest of drawers with 1 high wooden drawer, Track handle and 2 trays</p> |
|--|--|--|



LEXINGTON NIGHT SYSTEM

Design R&D Poliform

Montanti Uprights



champagne opaco •
mat champagne



ardesia opaco •
mat ardesia

- Piedini di regolazione in tinta, nickel champagne o ardesia.
Levelling feet in matching colour, nickel champagne or ardesia.

Ripiani Shelves



olmo - elm
nobilitato - melamine



noce c. - walnut c.
nobilitato - melamine



rovere cenere
cenere oak
nobilitato - melamine



rovere spessart
spessart oak
nobilitato - melamine

Ripiani in nobilitato o nobilitato con frontale e retro champagne opaco o ardesia opaco.
Shelves in melamine or in melamine with metal front and back profile mat champagne or mat ardesia.



canvas beige
nobilitato - melamine



canvas grigio
nobilitato - melamine



ardesia
nobilitato - melamine

Ripiani tecnocover Grain * Tecnocover Grain shelves



05 latte
tecnocover Grain



01 elefante
tecnocover Grain



02 moro
tecnocover Grain



06 nocciola
tecnocover Grain

Ripiani in tecnocover Grain con finitura inferiore nobilitato ardesia. È consigliabile l'utilizzo di questi ripiani fino ad una altezza massima di 1630.
Shelves in tecnocover Grain with underside finishing melamine ardesia. We recommend using these shelves up to a maximum height of 64 1/4".

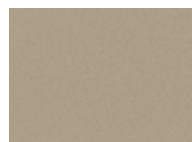
Ripiani vetro * Glass shelves



3050 fumé

- * Ripiani con telaio champagne opaco o ardesia opaco, disponibili anche ripiani angolari.
Shelves with metal frame mat champagne or mat ardesia, corner shelves also available.

Tubi appendiabiti Hanging rails



champagne opaco
mat champagne



ardesia opaco
mat ardesia



05 latte
tecnocover Grain



01 elefante
tecnocover Grain



02 moro
tecnocover Grain



06 nocciola
tecnocover Grain

Attrezzatura Equipment



olmo - elm
nobilitato - melamine



noce c. - walnut c.
nobilitato - melamine



rovere cenere
cenere oak
nobilitato - melamine



rovere spessart
spessart oak
nobilitato - melamine



canvas beige
nobilitato - melamine



canvas grigio
nobilitato - melamine



ardesia
nobilitato - melamine

Frontale cassetti Drawers front



olmo - elm
nobilitato - melamine



noce c. - walnut c.
nobilitato - melamine



rovere cenere
cenere oak
nobilitato - melamine



rovere spessart
spessart oak
nobilitato - melamine

* Finitura roller anche per frontali vassoi portaoggetti e portapan-taloni degli elementi sospesi.
Finish roller also for trays and trousers hangers fronts of the hanging units.



canvas beige
nobilitato - melamine



canvas grigio
nobilitato - melamine



ardesia
nobilitato - melamine



roller latte
metacrilato
methacrylate *



roller ardesia
metacrilato
methacrylate *



5059
vetro riflettente fumé
fumé reflecting glass

Fondo opzionale cassetti Optional drawers bottom



05 latte
tecnocover Grain



01 elefante
tecnocover Grain

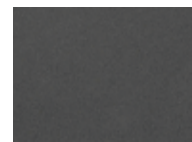


02 moro
tecnocover Grain

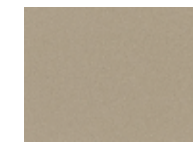


06 nocciola
tecnocover Grain

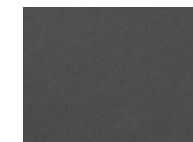
Interno cassetti Drawers interior



ardesia
nobilitato - melamine



champagne opaco
mat champagne



ardesia opaco
mat ardesia

Parti metalliche, ferramenta Metal parts, hardware

Poliform Spa
via Montesanto 28
Casella postale n. 1
22044 Inverigo (CO) Italy
t +39 031 6951
f +39 031 699444
info@poliform.it
poliform.com



2018 Adi Compasso D'oro
Career Award

Poliform realizza tutte le sue collezioni in Italia usando componenti e materie prime selezionate.

All the Poliform collections are manufactured 100% in Italy using top-class components and materials.

Poliform si riserva il diritto di apportare, senza preavviso, ogni modifica mirata al miglioramento funzionale e qualitativo dei propri prodotti. Testi e disegni presenti in questo stampato hanno scopo divulgativo: per ogni aspetto tecnico e dimensionale fare riferimento ai listini aziendali e relativi aggiornamenti. I campioni di colori e materiali hanno valore indicativo.

Poliform reserves the rights at all time to apply modifications for the functional or qualitative improvement of its products. Texts and drawings present in this brochure have a divulgative purpose: for every technical and dimensional aspect please refer to the company's price lists and their relative updatings. The colour and material samples have an indicative value.

Creative Direction
Apartamento Studios

Graphic Design
Apartamento Studios

Interiors Photography
Omar Sartor

Still Life Photography
Silvia Orlandi

Interiors Styling
Poliform Lab

2nd edition January 2022
cod. 121/R2/2022



TWO THOUSAND TWENTY ONE